



EUROPESE COMMISSIE

Brussel, 9.12.2011
COM(2011) 856 definitief

2011/0409 (COD)

Voorstel voor een

VERORDENING VAN HET EUROPEES PARLEMENT EN DE RAAD

betreffende het geluidsniveau van motorvoertuigen

(Voor de EER relevante tekst)

{SEC(2011) 1504 definitief}

{SEC(2011) 1505 definitief}

TOELICHTING

1. ACHTERGROND VAN HET VOORSTEL

- **Motivering en doel van het voorstel**

Doel van het voorstel is een hoog niveau van gezondheids- en milieubescherming te waarborgen en de interne markt voor motorvoertuigen wat hun geluidsniveau betreft te vrijwaren.

Het voorstel is erop gericht het omgevingsgeluid te reduceren door een nieuwe testmethode voor het meten van geluidsemissies in te voeren, de geluidsgrenswaarden te verlagen en aanvullende bepalingen inzake geluidsemissie in de typegoedkeuringsprocedure op te nemen. Het is ook bedoeld om de verkeers- en arbeidsveiligheid te waarborgen door minimumgeluidsvorschriften voor elektrische en hybride elektrische voertuigen vast te stellen.

- **Algemene context**

Aanvankelijk waren de EU-typegoedkeuringsvoorschriften voor geluid gebaseerd op interne-marktdoelstellingen en waren zij er voornamelijk op gericht geharmoniseerde geluidslimieten voor motorvoertuigen vast te stellen. Naarmate meer informatie over de gezondheidseffecten van geluid beschikbaar werd, is de noodzaak van een hoger beschermingsniveau voor de burgers door middel van aanvullende maatregelen op EU-niveau dringender geworden. Volgens het Groenboek van de Europese Commissie van 1996 over geluidshinder¹ had naar schatting circa 20% van de toenmalige bevolking van de EU te lijden onder geluidsniveaus die door wetenschappers en gezondheidsdeskundigen onaanvaardbaar worden geacht. Op basis van informatie uit de EU-lidstaten heeft het Europees Milieuagentschap geraamd dat door wegverkeerslawaai de helft van de bevolking in stadsgebieden aan geluidsniveaus van meer dan 55 dB(A) wordt blootgesteld.

Jarenlang zijn er aanzienlijke onderzoeksinspanningen geleverd, onder meer in het kader van grootschalige door de EU gefinancierde projecten, om het verband tussen omgevingsgeluid en de effecten ervan kwantitatief te beoordelen. Hoewel de aanpak en het toepassingsgebied van de diverse studies verschillen, wijzen alle studies uit dat lawaai schadelijke effecten en hinder veroorzaakt. Deze bevindingen zijn bevestigd door het WHO-rapport van 2008 'Economic valuation of transport-related health effects, with a special focus on children'.

In haar mededeling van 28.4.2010 over een Europese strategie voor schone en energiezuinige voertuigen² had de Europese Commissie aangekondigd dat zij in 2011 een voorstel zou doen om de desbetreffende wetgeving te wijzigen teneinde de geluidsemissies van voertuigen te verminderen. Met dit voorstel zal een nieuwe

¹ Het toekomstige beleid inzake de bestrijding van geluidshinder – Groenboek van de Europese Commissie van 4.11.1996, COM(96) 540 definitief.

² Mededeling van de Commissie aan het Europees Parlement, de Raad en het Europees Economisch en Sociaal Comité - Een Europese strategie voor schone en energiezuinige voertuigen, COM(2010)186 definitief.

testmethode voor het meten van geluidsemissies worden ingevoerd en zullen de grenswaarden voor de typegoedkeuring van motorvoertuigen worden gewijzigd. Hiermee zal ook voor het eerst het minimumgeluidsniveau van elektrische of hybride elektrische voertuigen worden geregeld.

- **Bestaande bepalingen op het door het voorstel bestreken gebied**

De geluidsemissies van vierwielige motorvoertuigen worden behandeld in Richtlijn 70/157/EEG van de Raad van 6 februari 1970 inzake de onderlinge aanpassing van de wetgevingen van de lidstaten betreffende het toegestane geluidsniveau en de uitlaatinrichting van motorvoertuigen³, gewijzigd bij de Richtlijnen 73/350/EEG, 77/212/EEG, 81/334/EEG, 84/372/EEG, 84/424/EEG, 87/354/EEG, 89/491/EEG, 92/97/EEG, 96/20/EG, 99/101/EG, 2006/96/EG en 2007/34/EG, en in het gelijkwaardige VN/ECE-Reglement nr. 51 over geluidsemissies.

Door het ontwerpvoorstel zullen Richtlijn 70/157/EEG en de daaropvolgende wijzigingen ervan worden ingetrokken. In vergelijking met de bestaande regelgeving zal het ontwerpvoorstel nieuwe voorschriften vaststellen: een nieuw testprotocol, nieuwe grenswaarden, aanvullende bepalingen inzake geluidsemissie en een minimumgeluid voor elektrische en hybride elektrische voertuigen.

- Een nieuw testprotocol:

De geluidsgrenswaarden zijn al herhaaldelijk verlaagd en voor het laatst in 1995. De recentste verlaging heeft echter niet het verwachte effect gesorteerd en latere studies hebben aangetoond dat de meetmethode niet langer het werkelijke rijgedrag weergeeft. Daarom is besloten dat, alvorens de grenswaarden nogmaals te verlagen, eerst en vooral een nieuwe testcyclus moet worden ontwikkeld en de rijomstandigheden voor de geluidstest beter op de werkelijke rijomstandigheden moeten worden afgestemd.

De VN/ECE-werkgroep lawaaibestrijding heeft een nieuwe testmethode uitgewerkt die in 2007 is gepubliceerd. Drie jaar lang is deze nieuwe methode op voorlopige basis naast de bestaande testmethode toegepast om praktische ervaring met de toepassing van deze nieuwe methode op te doen, de kwaliteiten ervan te beoordelen en een gegevensbank met meetresultaten op te zetten. In de controleperioden waren de typegoedkeuringsinstanties verplicht de geluidsemissietests volgens beide methoden uit te voeren en de resultaten van beide tests aan de Europese Commissie over te leggen. Zo werd een gegevensbank van parallelle testresultaten opgezet die een goede gelegenheid bood om de kwaliteiten van de nieuwe methode te toetsen en de verschillen tussen de resultaten van beide methoden te kwantificeren. Al naargelang de voertuigcategorie liggen de testresultaten van de nieuwe methode tot 2 dB(A) lager dan die volgens de oude methode.

- Nieuwe grenswaarden

Op grond van de resultaten van de controlegegevens is een effectbeoordeling opgesteld met verschillende beleidsopties voor de geluidstestmethode en de

³ PB L 42 van 23.2.1970, blz. 16.

desbetreffende grenswaarden. Volgens de optie die de voorkeur geniet, zullen de grenswaarden voor lichte en middelgrote voertuigen in twee stappen van telkens 2 dB(A) en voor zware voertuigen in een eerste stap van 1 en een tweede stap van 2 dB(A) worden verlaagd. Hierdoor zal het geluidseffect bij vlot verkeer met ongeveer 3 dB(A) en bij discontinu verkeer met maximaal 4 dB(A) worden verminderd. Het aantal personen dat er grote hinder van ondervindt, zal met 25% dalen. De kosten-batenverhouding voor deze maatregel is naar schatting ongeveer 20 keer gunstiger wanneer het geluidsniveau wordt verminderd dan wanneer geen actie wordt ondernomen.

– **Aanvullende bepalingen inzake geluidsemissie**

Voor geluidsemissie onder normale verkeersomstandigheden wordt de nieuwe testmethode representatief geacht, maar onder de slechtst denkbare omstandigheden is zij minder representatief. Daarom moesten aanvullende bepalingen inzake geluidsemissie worden vastgesteld. Het zijn preventieve voorschriften die de rijomstandigheden van het voertuig in het echte verkeer buiten de rijcyclus van de typegoedkeuring moeten dekken. Die rijomstandigheden zijn uit milieuoogpunt relevant en er moet voor worden gezorgd dat de geluidsemissie van een voertuig dat op de weg rijdt, niet sterk verschilt van wat als resultaat van de typegoedkeuringstest van het voertuig in kwestie kan worden verwacht.

– **Minimumgeluid van elektrische en hybride elektrische voertuigen**

De toename van het aantal hybride en elektrische voertuigen op de Europese wegen wordt toegejuicht omdat daardoor de luchtvervuiling en het verkeerslawaai aanzienlijk worden beperkt. De keerzijde hiervan is echter dat een geluidssignaal verdwijnt dat vooral blinden en slechtzienden bijzonder nuttige informatie over het naderen, de aanwezigheid, de bewegingsrichting en het vertrekken van wegvoertuigen verstrekt. De VN/ECE heeft een werkgroep voor minimumgeluidsniveaus voor stille voertuigen opgericht. Rekening houdend met de in deze groep gevoerde besprekingen en uitgewisselde informatie, wordt voorgesteld de geluidswetgeving te wijzigen door er een bijlage aan toe te voegen die de prestaties van op voertuigen gemonteerde 'naderend-voertuiggeluidssystemen' moet harmoniseren. De keuze om dergelijke systemen al dan niet te monteren, moet echter vrijwillig zijn en aan de voertuigfabrikanten worden gelaten.

• **Samenhang met andere beleidsgebieden en doelstellingen van de EU**

Het voorstel sluit aan bij de doelstelling van de EU om een hoog niveau van verkeers- en arbeidsveiligheid en milieubescherming te waarborgen.

2. RAADPLEGING VAN BELANGHEBBENDE PARTIJEN EN EFFECTBEOORDELING

• **Raadpleging van belanghebbende partijen**

Bij de opstelling van het voorstel heeft de Europese Commissie de belanghebbenden geraadpleegd. Er heeft een algemene raadpleging plaatsgevonden in het kader van CARS 21, waar de lidstaten, de fabrikanten (Europese en nationale vertegenwoordigers en individuele bedrijven), de fabrikanten van onderdelen, de vervoersorganisaties en vertegenwoordigers

van de gebruikers aan deelnemen. Werkgroep 4 van CARS 21, die belast is met "interne markt, emissies en CO₂-beleid", heeft alle aspecten van het voorstel bestudeerd. De voorgestelde maatregelen hebben unanieme steun gekregen. Het nieuwe testprotocol voor het meten van de geluidsemissies van voertuigen is positief beoordeeld en zou voor typegoedkeuring, samen met bepalingen over geluidsemissies buiten de cyclus, moeten worden toegepast.

- **Effectbeoordeling**

De Europese Commissie heeft TNO een effectbeoordeling laten uitvoeren: VENIVOLA (VEHicle NOise LImit Values), Comparison of two noise emission test methods, 2011.

Voor het voorstel werden verschillende opties bestudeerd met betrekking tot sociale, economische en milieuaspecten:

1. Geen verandering. Bij deze optie blijven de huidige grenswaarden en toleranties en ook de oude meetmethode geldig.
2. Een nieuwe methode met de oude grenswaarden. Bij deze optie zal de nieuwe meetmethode met de huidige grenswaarden worden gecombineerd.
3. Een nieuwe methode met nieuwe grenswaarden die gelijkwaardig zijn met de oude. Deze optie beoogt de toepassing van de nieuwe testmethode in combinatie met grenswaarden, en wel op zodanige wijze dat daardoor geen strengere voorschriften worden opgelegd dan met de huidige testmethode en de geldende grenswaarden. Deze optie voorziet in nieuwe grenswaarden die het systeem niet strenger zullen maken dan het oude systeem.
4. Een nieuwe methode met nieuwe grenswaarden die het geluidsniveau kunnen verminderen. Deze optie stelt nieuwe grenswaarden voor in combinatie met de nieuwe testmethode, zodat een vermindering van de toegestane geluidsemissies per motorvoertuig mag worden verwacht. De voorgestelde vermindering van de voertuiggeluidsgrenswaarden met 3 dB(A) voor lichte voertuigen en 2 dB(A) voor zware bedrijfsvoertuigen zou twee jaar na de datum van publicatie van dit voorstel in werking kunnen treden.
5. Een nieuwe methode met nieuwe grenswaarden die het geluidsniveau in twee stappen kunnen verminderen. Vergeleken met optie 4 wordt met beleidsoptie 5 een ambitieuzer einddoel inzake geluidsvermindering nagestreefd. Dit zou in twee stappen plaatsvinden. De eerste stap is een vermindering met 2 dB(A) voor lichte en 1 dB(A) voor zware voertuigen en kan twee jaar na de datum van publicatie van dit voorstel worden ingevoerd. De tweede stap is een vermindering met 2 dB(A) voor lichte en 2 dB(A) voor zware voertuigen. Dit zal meer ontwikkelingswerk en ingrijpender technische maatregelen vergen: volgens de contractant zou deze stap twee jaar na de eerste stap kunnen worden ingevoerd. De totale vermindering zou 4 dB(A) bedragen voor lichte en 3 dB(A) voor zware voertuigen.

De conclusie is dat beleidsoptie 5 moet worden gekozen.

3. JURIDISCHE ELEMENTEN VAN HET VOORSTEL

- **Samenvatting van de voorgestelde maatregel**

Met het voorstel worden de voorschriften voor het typegoedkeuringsstelsel met betrekking tot het geluidsniveau en het uitlaatsysteem van motorvoertuigen bijgewerkt. Met name worden een nieuwe testmethode voor het meten van geluidsemissies, lagere geluidsgrenswaarden en aanvullende bepalingen inzake geluidsemissie in de EU-typegoedkeuringsprocedure opgenomen. Voorts wordt rekening gehouden met technologische veranderingen door nieuwe minimumgeluidsvoorschriften voor elektrische en hybride elektrische voertuigen vast te stellen.

- **Rechtsgrondslag**

De rechtsgrondslag van dit voorstel is artikel 114 van het Verdrag betreffende de werking van de Europese Unie.

- **Subsidiariteitsbeginsel**

Aangezien de geluidsemissiegrenswaarden en de typegoedkeuringsprocedure voor motorvoertuigen al zijn geharmoniseerd, kan Motorvoertuigengeluidsrichtlijn 70/157/EEG alleen op EU-niveau worden gewijzigd. Zo wordt niet alleen een versnippering van de interne markt voorkomen, maar worden in de hele EU ook dezelfde gezondheids-, veiligheids- en milieunormen gewaarborgd. Dit biedt ook schaalvoordelen: producten kunnen voor de hele Europese markt worden gemaakt, in plaats van aangepast te moeten worden om voor elke lidstaat nationale typegoedkeuring te verkrijgen.

Gezien de huidige niveau's van het omgevingsgeluid, het grote aantal burgers dat daar hinder van ondervindt en het feit dat de EU-geluidsgrenswaarden de laatste tien jaar ondanks de toename van het verkeer niet zijn gewijzigd, wordt een wijziging van de grenswaarden om deze situatie aan te pakken, evenredig geacht.

De doelstellingen van het voorstel kunnen beter door een optreden van de Unie worden verwezenlijkt, omdat daarmee versnippering van de interne markt wordt voorkomen en de veiligheid en de milieuprestaties van voertuigen worden verbeterd. Dit is duidelijk het geval voor voertuiggeluidsgrenswaarden, gezien de internationale aard van het wegverkeer, de uitvoer van voertuigen en de ruimte die anders voor nationale regelgeving wordt gecreëerd.

Het voorstel is derhalve in overeenstemming met het subsidiariteitsbeginsel.

- **Evenredigheidsbeginsel**

Het voorstel is om de volgende redenen in overeenstemming met het evenredigheidsbeginsel.

Zoals uit de effectbeoordeling blijkt, is het voorstel in overeenstemming met het evenredigheidsbeginsel, omdat het niet verder gaat dan nodig is om de goede werking

van de interne markt te garanderen en tegelijk voor een hoog niveau van openbare veiligheid en milieubescherming te zorgen.

Gezien de huidige niveau's van het omgevingsgeluid, het grote aantal burgers dat daar hinder van ondervindt en het feit dat de EU-geluidsgrenswaarden de laatste tien jaar ondanks de toename van het verkeer niet zijn gewijzigd, wordt een wijziging van de grenswaarden om deze situatie te helpen aanpakken, evenredig geacht. Er worden ook veel andere lokale instrumenten aangewend om het verkeerslawaaai te verminderen, maar zij moeten worden gecompleteerd met geluidsvermindering bij de bron, wat zowel technisch als economisch veel efficiënter is.

- **Keuze van instrumenten**

Voorgesteld instrument: verordening.

Andere instrumenten zouden om de volgende redenen ongeschikt zijn.

Het gebruik van een verordening wordt passend geacht, omdat een verordening de nodige garanties voor naleving biedt en niet in nationaal recht moet worden omgezet.

4. GEVOLGEN VOOR DE BEGROTING

Het voorstel heeft geen gevolgen voor de begroting van de Unie.

5. AANVULLENDE INFORMATIE

- **Simulatie, proeffase en overgangperiode**

Het voorstel voorziet in een algemene overgangperiode om de fabrikanten van voertuigen en onderdelen en de administraties voldoende tijd te gunnen. Er wordt een aanpak in twee stappen voorgesteld met een termijn van twee jaar vóór de toepassing van de eerste fase (d.w.z. twee jaar na de inwerkingtreding van de verordening) en een tweede fase met strengere voorschriften en nogmaals een termijn van twee jaar (d.w.z. vier jaar na de inwerkingtreding van de verordening). Het door de contractant (effectbeoordeling) aanbevolen tijdschema van in totaal vier jaar kan worden gesteund voor de eerste stap die geen substantiële wijzigingen aan het voertuig zal vergen. Als gevolg van de raadplegingsprocedure binnen CARS 21 leek het echter niet volledig passend voor de tweede stap, die wel ingrijpende technische wijzigingen aan het voertuig zal vergen. In plaats daarvan wordt voor de tweede stap dus drie jaar voorgesteld, wat neerkomt op een tijdschema van in totaal vijf jaar.

- **Vereenvoudiging**

Het voorstel zorgt voor vereenvoudiging van de wetgeving, aangezien Richtlijn 70/157/EEG en de latere wijzigingen ervan zullen worden ingetrokken.

- **Intrekking van bestaande wetgeving**

De goedkeuring van het voorstel zal de intrekking van bestaande wetgeving (Richtlijn 70/157/EEG en latere wijzigingen) tot gevolg hebben.

- **Europese Economische Ruimte**

De voorgestelde maatregel betreft een onderwerp dat onder de EER-overeenkomst valt en moet daarom tot de Europese Economische Ruimte worden uitgebreid.

Voorstel voor een

VERORDENING VAN HET EUROPEES PARLEMENT EN DE RAAD

betreffende het geluidsniveau van motorvoertuigen

(Voor de EER relevante tekst)

HET EUROPEES PARLEMENT EN DE RAAD VAN DE EUROPESE UNIE,

Gezien het Verdrag betreffende de werking van de Europese Unie, en met name artikel 114,

Gezien het voorstel van de Europese Commissie,

Gezien het advies van het Europees Economisch en Sociaal Comité⁴,

Na toezending van het voorstel aan de nationale parlementen,

Handelend volgens de gewone wetgevingsprocedure,

Overwegende hetgeen volgt:

- (1) De interne markt omvat een gebied zonder binnengrenzen waarin het vrije verkeer van goederen, personen, diensten en kapitaal moet worden gewaarborgd. Daartoe is een allesomvattend EU-typegoedkeuringssysteem voor motorvoertuigen ingesteld. De technische voorschriften voor de typegoedkeuring van motorvoertuigen en uitlaatsystemen ervan met betrekking tot de toelaatbare geluidsniveaus moeten worden geharmoniseerd om te voorkomen dat de lidstaten voorschriften vaststellen die van elkaar verschillen, en om de goede werking van de interne markt te waarborgen en tegelijkertijd een hoog niveau van openbare veiligheid en milieubescherming te bieden.
- (2) Richtlijn 70/157/EEG van de Raad van 6 februari 1970 inzake de onderlinge aanpassing van de wetgevingen van de lidstaten betreffende het toegestane geluidsniveau en de uitlaatinrichting van motorvoertuigen⁵ bracht een harmonisatie tot stand van de verschillende technische voorschriften van de lidstaten met betrekking tot het toelaatbare geluidsniveau van motorvoertuigen en uitlaatsystemen ervan, met het oog op de totstandbrenging en werking van de interne markt. Voor de goede werking van de interne markt en voor een uniforme en consistente toepassing in de hele Unie moet die richtlijn door een verordening worden vervangen.

⁴ PB C [...] van [...], blz. [...].

⁵ PB L 42 van 23.2.1970, blz. 16.

- (3) Deze verordening is een bijzondere verordening in het kader van de typegoedkeuringsprocedure die is ingesteld bij Richtlijn 2007/46/EG van het Europees Parlement en de Raad van 5 september 2007 tot vaststelling van een kader voor de goedkeuring van motorvoertuigen en aanhangwagens daarvan en van systemen, onderdelen en technische eenheden die voor dergelijke voertuigen zijn bestemd (kaderrichtlijn)⁶.
- (4) In Richtlijn 70/157/EEG wordt verwezen naar Reglement nr. 51⁷ van de Economische Commissie voor Europa van de Verenigde Naties (VN/ECE), waartoe de Unie is toegetreden en waarin de testmethode voor geluidsemissies is vastgesteld.
- (5) Sinds de vaststelling ervan is Richtlijn 70/157/EEG herhaaldelijk ingrijpend gewijzigd. De recentste verlaging van de geluidsgrenswaarden voor motorvoertuigen in 1995 heeft niet het verwachte effect gehad. Studies hebben aangetoond dat de krachtens de richtlijn toegepaste testmethode niet langer het werkelijke rijgedrag in stadsverkeer weergaf. Zoals aangegeven in het Groenboek van 1996 over het toekomstige beleid inzake de bestrijding van geluidshinder⁸, werd in die testmethode met name de bijdrage van het rolgeluid van banden aan de totale geluidsemissie onderschat.
- (6) Deze verordening moet derhalve een andere methode invoeren dan de verplichte methode van Richtlijn 70/157/EEG. Die methode moet worden gebaseerd op de methode die in 2007 door de VN/ECE-werkgroep lawaaibestrijding (GRB) is gepubliceerd en een 2007-versie van ISO-norm 362 bevatte⁹. De resultaten van de monitoring van zowel de oude als de nieuwe testmethode zijn aan de Commissie overgelegd.
- (7) Voor geluidsemissie onder normale verkeersomstandigheden wordt de nieuwe testmethode representatief geacht, maar onder de slechtst denkbare omstandigheden is zij minder representatief. Daarom moeten bij deze verordening aanvullende bepalingen inzake geluidsemissie worden geïmplementeerd. Die bepalingen moeten preventieve voorschriften inhouden met betrekking tot de rijomstandigheden van het voertuig in het echte verkeer buiten de rijcyclus van de typegoedkeuring. Die rijomstandigheden zijn uit milieuoogpunt relevant en er moet voor worden gezorgd dat de geluidsemissie van een voertuig dat op de weg rijdt, niet sterk verschilt van wat als resultaat van de typegoedkeuringstest van het voertuig in kwestie kan worden verwacht.
- (8) Deze verordening moet de geluidsgrenswaarden nog verder verlagen. Zij moet rekening houden met Verordening (EG) nr. 661/2009 van het Europees Parlement en de Raad van 13 juli 2009 betreffende typegoedkeuringsvoorschriften voor de algemene veiligheid van motorvoertuigen, aanhangwagens daarvan en daarvoor bestemde systemen, onderdelen en technische eenheden¹⁰, waarbij nieuwe en strengere geluidsvoorschriften voor banden van

⁶ PB L 263 van 9.10.2007, blz. 1.

⁷ PB L 137 van 30.5.2007, blz. 68.

⁸ COM(96) 540 definitief.

⁹ ISO 362-1, Measurement of noise emitted by accelerating road vehicles - Engineering method – Part 1: M and N categories, ISO, Genève, Zwitserland, 2007.

¹⁰ PB L 200 van 31.7.2009, blz. 1.

motorvoertuigen zijn ingevoerd. Studies waarin wordt gewezen op de hinder en de gezondheidseffecten van wegverkeerslawaaï^{11,12} en de daaraan verbonden kosten en baten, moeten eveneens in acht worden genomen¹³.

- (9) De algemene grenswaarden voor alle geluidsbronnen van motorvoertuigen, van de luchtinlaat via de aandrijflijn tot en met de uitlaat, moeten worden verlaagd, rekening houdend met de bijdrage van de banden aan de verlaging van het geluidsniveau zoals aangegeven in Verordening (EG) nr. 661/2009.
- (10) De van hybride elektrische en puur elektrische wegvoertuigen verwachte milieuvordelen hebben geleid tot een substantiële vermindering van het door die voertuigen geëmitteerde geluid. Zo is een belangrijk geluidssignaal verdwenen dat voor blinde en slechtziende voetgangers, voor fietsers en ook voor andere verkeersdeelnemers een middel is om naderende, aanwezige of vertrekkende voertuigen op te merken. Daarom ontwikkelt de industrie nu geluidssystemen om dat ontbrekende geluidssignaal bij elektrische en hybride elektrische voertuigen te compenseren. De prestaties van op voertuigen gemonteerde naderend-voertuiggeluidssystemen moeten worden geharmoniseerd. De keuze om dergelijke systemen al dan niet te monteren, moet echter aan de voertuigfabrikanten worden gelaten.
- (11) Om de typegoedkeuringswetgeving van de Unie volgens de aanbevelingen van het CARS 21-verslag uit 2007¹⁴ te vereenvoudigen, moet deze verordening voor wat de testmethode betreft, worden gebaseerd op VN/ECE-reglement nr. 51 over geluidsemissies en voor wat vervangende uitlaatgeluidsdempingssystemen betreft, op VN/ECE-reglement nr. 59 over geluidsdempingssystemen¹⁵.
- (12) Teneinde de Commissie in staat te stellen de technische voorschriften van deze verordening door een directe verwijzing naar de VN/ECE-Reglementen nr. 51 en nr. 59 te vervangen zodra de grenswaarden voor de nieuwe testmethode in die reglementen zijn vastgesteld, of die voorschriften aan technische en wetenschappelijke ontwikkelingen aan te passen, moet aan de Commissie de bevoegdheid worden overgedragen om overeenkomstig artikel 290 van het Verdrag betreffende de werking van de Europese Unie handelingen vast te stellen ten aanzien van de wijziging van de bepalingen in de bijlagen bij deze verordening die betrekking hebben op de testmethoden en geluidsniveaus. Het is

¹¹ Knol, A.B., Staatsen, B.A.M., Trends in de milieugerelateerde ziektelast in Nederland 1980 – 2020, RIVM-rapport 500029001, Bilthoven, Nederland, 2005;

¹² WHO-JRC-studie: Burden of disease from environmental noise. Quantification of healthy life years lost in Europe; <http://www.euro.who.int/en/what-we-do/health-topics/environment-and-health/noise/publications/2011/burden-of-disease-from-environmental-noise.-quantification-of-healthy-life-years-lost-in-europe>.

¹³ Valuation of Noise - Position Paper of the Working Group on Health and Socio-Economic Aspects, Europese Commissie, directoraat-generaal Milieu, Brussel, 4 december 2003; www.ec.europa.eu/environment/noise/pdf/valuatio_final_12_2003.pdf.

¹⁴ CARS 21: A Competitive Automotive Regulatory System for the 21st Century, 2006: http://ec.europa.eu/enterprise/sectors/automotive/files/pagesbackground/competitiveness/cars21finalreport_en.pdf.

¹⁵ PB L 326 van 24.11.2006, blz. 43.

van bijzonder belang dat de Commissie bij haar voorbereidende werkzaamheden passende raadplegingen houdt. Bij de voorbereiding en opstelling van de gedelegeerde handelingen moet de Commissie ervoor zorgen dat de desbetreffende documenten tijdig en op gepaste wijze gelijktijdig aan het Europees Parlement en de Raad worden toegezonden.

- (13) Als gevolg van de toepassing van een nieuw regelgevingskader dat bij deze verordening wordt vastgesteld, moet Richtlijn 70/157/EEG worden ingetrokken,

HEBBEN DE VOLGENDE VERORDENING VASTGESTELD:

Artikel 1
Onderwerp

Bij deze verordening worden de administratieve en technische voorschriften vastgesteld voor de EU-typegoedkeuring van alle in artikel 2 bedoelde nieuwe voertuigen wat hun geluidsniveau en uitlaatsystemen betreft, en voor de verkoop en het in het verkeer brengen van onderdelen en uitrustingsstukken voor die voertuigen.

Artikel 2
Toepassingsgebied

Deze verordening is van toepassing op voertuigen van de categorieën M₁, M₂, M₃, N₁, N₂ en N₃ zoals gedefinieerd in bijlage II bij Richtlijn 2007/46/EG, en op systemen, onderdelen en technische eenheden die voor dergelijke voertuigen zijn ontworpen en gebouwd.

Artikel 3
Definities

Voor de toepassing van deze verordening wordt verstaan onder:

- 1) "goedkeuring van een voertuig": de goedkeuring van een voertuigtype wat geluidsemisatie betreft;
- 2) "voertuigtype": een verzameling voertuigen zoals gedefinieerd in bijlage II, deel B, bij Richtlijn 2007/46/EG;
- 3) "maximummassa": de door de voertuigfabrikant opgegeven technisch toelaatbare maximummassa.

In afwijking van punt 3) mag de maximummassa groter zijn dan de door de overheid van de lidstaten toegestane maximummassa;

- 4) "nominaal motorvermogen": het motorvermogen uitgedrukt in kW (VN/ECE) en gemeten volgens de VN/ECE-methode krachtens VN/ECE-Reglement nr. 85¹⁶;
- 5) "standaarduitrusting": de basisconfiguratie van een voertuig met alle gemonteerde elementen zonder verdere specificaties over de configuratie of het uitrustingsniveau te moeten verstrekken, maar dat voorzien is van alle elementen die krachtens de in bijlage IV of XI bij Richtlijn 2007/46/EG genoemde regelgevingen verplicht zijn;
- 6) "massa van de bestuurder": een nominale massa van 75 kg die op het referentiepunt van de bestuurderszitplaats is aangebracht;
- 7) "massa van een voertuig in rijklare toestand" (mass in running order, m_{ro}): de massa van het voertuig, inclusief die van de bestuurder en van de brandstof en vloeistoffen, voorzien van de standaarduitrusting volgens de specificaties van de fabrikant.

Als het voertuig daarmee is uitgerust, moet ook de massa van de carrosserie, de cabine, de koppelinrichting, het reservewiel (de reservewielen) en het gereedschap worden meegeteld.

De brandstoftank(s) moet(en) tot ten minste 90% van zijn (hun) inhoud zijn gevuld;

- 8) "nominaal motortoerental" (S): het opgegeven motortoerental in min^{-1} (t/min) waarbij de motor zijn maximaal nominaal nettovermogen ontwikkelt krachtens VN/ECE-Reglement nr. 85 of, wanneer het maximale nominale nettovermogen bij verschillende motortoerentallen wordt bereikt, het hoogste van die motortoerentallen;
- 9) "verhoudingsindex vermogen/massa" (power to mass ratio, PMR): een numerieke waarde die wordt berekend met de formule in punt 4.1.2.1.1 van bijlage II;
- 10) "referentiepunt": een van de volgende punten:
 - (a) bij voertuigen van de categorieën M_1 en N_1 :
 - i) bij voertuigen met de motor vooraan, de voorkant van het voertuig;
 - ii) bij voertuigen met de motor centraal, het midden van het voertuig;
 - iii) bij voertuigen met de motor achteraan, de achterkant van het voertuig;
 - (b) bij voertuigen van de categorieën M_2 , M_3 , N_2 en N_3 : de rand van de motor die zich het dichtst bij de voorkant van het voertuig bevindt;
- 11) "doelacceleratie": de acceleratie bij een gedeeltelijk ingedrukt gaspedaal in stadsverkeer, afgeleid uit statistisch onderzoek:

¹⁶ PB L 326 van 24.11.2006, blz. 55.

- 12) "referentieacceleratie": de vereiste acceleratie tijdens de acceleratietest op de testbaan;
- 13) "wegingsfactor van de overbrengingsverhoudingen" (k): een numerieke waarde zonder grootte die wordt gebruikt om bij de acceleratietest en de constante-snelheidstest de testresultaten van twee overbrengingsverhoudingen te combineren;
- 14) "partiële vermogensfactor" (k_p): een numerieke waarde zonder grootte die wordt gebruikt voor de gewogen combinatie van de testresultaten van de acceleratietest en de constante-snelheidstest bij voertuigen;
- 15) "preacceleratie": toepassing van een acceleratieregelsysteem vóór AA' om tussen AA' en BB' een stabiele acceleratie te bereiken (zie figuur 1 in aanhangsel 1 van bijlage II);
- 16) "vergrendelde overbrengingsverhoudingen": een zodanige regeling van de transmissie dat de versnelling tijdens een test niet kan veranderen;
- 17) "ontwerpfamilie van geluiddempingssystemen of onderdelen ervan": een groep geluiddempingssystemen of onderdelen ervan waarbij alle volgende kenmerken dezelfde zijn:
- (a) de aanwezigheid van een nettostroom van de uitlaatgassen door het absorberende vezelmateriaal waar zij mee in contact komen,
 - (b) het type vezels,
 - (c) de specificaties van het bindmiddel, indien aanwezig,
 - (d) de gemiddelde afmetingen van de vezels,
 - (e) de minimale pakkingsdichtheid van het bulkmateriaal in kg/m^3 ,
 - (f) het maximale contactoppervlak tussen de gasstroom en het absorberende materiaal;
- 18) "geluiddempingssysteem": een volledige verzameling onderdelen die nodig zijn om het door een motor en de uitlaat ervan geproduceerde geluid te beperken;
- 19) "geluiddempingssystemen van verschillende typen": geluiddempingssystemen die sterk van elkaar verschillen op ten minste een van de volgende punten:
- (a) handelsnaam of handelsmerk van de onderdelen,
 - (b) de kenmerken van de materialen waaruit de onderdelen bestaan, behalve de coating van die onderdelen,
 - (c) de vorm of grootte van de onderdelen,
 - (d) het werkingsprincipe van ten minste een van de onderdelen,

- (e) de samenstelling van de onderdelen,
 - (f) het aantal uitlaatgeluiddempingssystemen of onderdelen ervan;
- 20) "vervangingsgeluiddempingssysteem of onderdelen ervan": elk voor gebruik op een voertuig bestemd deel van het in punt 17 gedefinieerde geluiddempingssysteem, behalve een deel van het type dat op het voertuig was gemonteerd toen het voor typegoedkeuring krachtens deze verordening ter beschikking werd gesteld;
- 21) "akoestisch voertuigwaarschuwingssysteem" (Acoustic Vehicle Alerting System, AVAS): een systeem voor hybride elektrische en elektrische wegvoertuigen dat voetgangers en kwetsbare weggebruikers informatie verstrekt over de werking van het voertuig.

Artikel 4

Algemene verplichtingen van de lidstaten

1. Om redenen in verband met het toegestane geluidsniveau en het uitlaatsysteem mogen de lidstaten niet weigeren EU- of nationale typegoedkeuring te verlenen voor een type motorvoertuig of voor een type uitlaatsysteem of onderdeel ervan dat als technische eenheid wordt beschouwd, als de volgende voorwaarden zijn vervuld:
 - (a) het voertuig voldoet aan de voorschriften van bijlage I,
 - (b) het uitlaatsysteem of een onderdeel ervan dat als technische eenheid wordt beschouwd in de zin van punt 25 van artikel 3 van Richtlijn 2007/46/EG, voldoet aan de voorschriften van bijlage X.
2. Om redenen in verband met het toegestane geluidsniveau en het uitlaatsysteem mogen de lidstaten de verkoop, de registratie, het in het verkeer brengen of het gebruik niet weigeren of verbieden van een voertuig waarvan het geluidsniveau en het uitlaatsysteem voldoen aan de voorschriften van bijlage I.
3. Om redenen in verband met het toegestane geluidsniveau en het uitlaatsysteem mogen de lidstaten niet verbieden dat een uitlaatsysteem of een onderdeel ervan dat als technische eenheid wordt beschouwd in de zin van punt 25 van artikel 3 van Richtlijn 2007/46/EG, in de handel wordt gebracht als het conform is met een type waarvoor krachtens deze verordening typegoedkeuring is verleend.

Artikel 5

Algemene verplichtingen van de fabrikanten

1. De fabrikanten zorgen ervoor dat het voertuig, de motor en het geluiddempingssysteem zodanig zijn ontworpen, geconstrueerd en geassembleerd dat het voertuig, ondanks de trillingen waaraan het bij normaal gebruik wordt blootgesteld, voldoet aan de bepalingen van deze verordening.

2. De fabrikanten zorgen ervoor dat het geluiddempingssysteem zodanig is ontworpen, geconstrueerd en geassembleerd dat het redelijk bestand is tegen de corrosieve invloeden waaraan het naargelang de gebruiksomstandigheden van het voertuig wordt blootgesteld.
3. De fabrikant is jegens de goedkeuringsinstantie verantwoordelijk voor alle aspecten van de goedkeuringsprocedure en voor het waarborgen van de conformiteit van de productie, ongeacht of hij al dan niet rechtstreeks bij alle fasen van de bouw van een voertuig, systeem, onderdeel of technische eenheid betrokken is.

Artikel 6 *Grenswaarden*

Het overeenkomstig bijlage II gemeten geluidsniveau mag de grenswaarden van bijlage III niet overschrijden.

Artikel 7 *Herzieningsbepaling*

Binnen drie jaar na de in bijlage III, derde kolom, fase 1, bedoelde datum verricht de Commissie een grondig onderzoek om na te gaan of de geluidsgrenswaarden wel degelijk geschikt zijn. Op grond van de conclusies van dat onderzoek kan de Commissie zo nodig voorstellen doen om deze verordening te wijzigen.

Artikel 8 *Aanvullende bepalingen inzake geluidsemisatie (Additional Sound Emission Provisions - ASEP)*

1. De leden 2 tot en met 6 en de tweede alinea van dit lid zijn van toepassing op voertuigen van de categorieën M₁ en N₁ met verbrandingsmotor.

Voertuigen worden geacht aan de voorschriften van bijlage X te voldoen als de voertuigfabrikant de typegoedkeuringsinstantie technische documenten verstrekt waaruit blijkt dat het verschil tussen het maximum- en minimumtoerental van de motor van de voertuigen bij BB¹⁷, voor elke testvoorwaarde binnen het ASEP-controlebereik zoals gedefinieerd in punt 3.3 van bijlage VIII, met betrekking tot de in bijlage II beschreven voorwaarden, niet meer bedraagt dan 0,15 x S.

2. De geluidsemisatie van het voertuig onder normale rijomstandigheden op de weg, die verschillen van die waaronder de in bijlage II beschreven typegoedkeuringstest is uitgevoerd, mag niet op onredelijke wijze van het testresultaat afwijken.
3. Met als enig doel aan de geluidsemisatievoorschriften van deze verordening te voldoen, mag de voertuigfabrikant geen mechanische, elektrische, thermische of andere

¹⁷ Zie figuur 1 in aanhangsel 1 van bijlage II.

voorziening of procedure opzettelijk wijzigen, bijstellen of toevoegen die bij normaal gebruik op de weg onder de voor ASEP geldende voorwaarden niet functioneert.

4. Het voertuig moet voldoen aan de voorschriften van bijlage VIII.
5. Bij de typegoedkeuringsaanvraag voegt de fabrikant een verklaring, opgesteld volgens het model in aanhangsel 1 van bijlage VIII, dat het goed te keuren voertuigtype voldoet aan de voorschriften van artikel 8, leden 1 en 2.

Artikel 9

Akoestisch voertuigwaarschuwingssysteem (Acoustic Vehicle Alerting System - AVAS)

Wanneer fabrikanten een AVAS in voertuigen willen installeren, moet aan de voorschriften van bijlage X worden voldaan.

Artikel 10

Wijziging van de bijlagen

1. De Commissie wordt de bevoegdheid toegekend om gedelegeerde handelingen vast te stellen teneinde de bijlagen I tot en met XI te wijzigen.
2. Wanneer de grenswaarden voor de testmethode in VN/ECE-Reglement nr. 51 worden vastgesteld, overweegt de Commissie de technische voorschriften van bijlage III door een directe verwijzing naar de overeenkomstige voorschriften van de VN/ECE-Reglementen nr. 51 en nr. 59 te vervangen.

Artikel 11

Uitoefening van de bevoegdheidsdelegatie

1. De bevoegdheid om gedelegeerde handelingen vast te stellen wordt aan de Commissie toegekend onder de in dit artikel neergelegde voorwaarden.
2. De in artikel 10, lid 1, bedoelde bevoegdheidsdelegatie wordt aan de Commissie toegekend voor onbepaalde tijd met ingang van de datum van vaststelling van deze verordening.
3. Het Europees Parlement of de Raad kan de in artikel 10, lid 1, bedoelde bevoegdheidsdelegatie te allen tijde intrekken. Het besluit tot intrekking beëindigt de delegatie van de in dat besluit genoemde bevoegdheid. Het wordt van kracht op de dag na die van de bekendmaking ervan in het *Publicatieblad van de Europese Unie* of op een daarin genoemde latere datum. Het laat de geldigheid van de al in werking getreden gedelegeerde handelingen onverlet.
4. Zodra de Commissie een gedelegeerde handeling heeft vastgesteld, doet zij daarvan gelijktijdig kennisgeving aan het Europees Parlement en de Raad.

5. Een overeenkomstig artikel 10, lid 1, vastgestelde gedelegeerde handeling treedt alleen in werking indien het Europees Parlement of de Raad binnen een termijn van twee maanden na de kennisgeving van de handeling aan het Europees Parlement en de Raad daartegen geen bezwaar heeft gemaakt, of indien zowel het Europees Parlement als de Raad vóór het verstrijken van de termijn van twee maanden de Commissie hebben medegedeeld dat zij daartegen geen bezwaar zullen maken. Die termijn wordt op initiatief van het Europees Parlement of de Raad met een maand verlengd.

Artikel 12

Bezwaar tegen gedelegeerde handelingen

1. Het Europees Parlement en de Raad kunnen binnen een termijn van twee maanden na de datum van kennisgeving bezwaar maken tegen de gedelegeerde handeling. Op initiatief van het Europees Parlement of de Raad kan deze termijn met een maand worden verlengd.
2. Indien bij het verstrijken van die termijn noch het Europees Parlement, noch de Raad bezwaar heeft gemaakt tegen de gedelegeerde handeling, of indien zowel het Europees Parlement als de Raad vóór die datum de Commissie hebben medegedeeld dat zij besloten hebben geen bezwaar te maken, treedt de gedelegeerde handeling in werking op de daarin vermelde datum.
3. Indien het Europees Parlement of de Raad bezwaar maakt tegen de vastgestelde gedelegeerde handeling, treedt deze niet in werking. De instelling die bezwaar maakt tegen de gedelegeerde handeling, vermeldt de redenen daarvoor.

Artikel 13

Spoedprocedure

1. Een overeenkomstig artikel 10, lid 1, vastgestelde gedelegeerde handeling treedt onverwijld in werking en is van toepassing zolang geen bezwaar wordt gemaakt overeenkomstig lid 2. In de kennisgeving van de gedelegeerde handeling aan het Europees Parlement en de Raad wordt vermeld om welke redenen gebruik wordt gemaakt van de spoedprocedure.
2. Het Europees Parlement of de Raad kan overeenkomstig de in artikel 11, lid 5, bedoelde procedure bezwaar maken tegen een gedelegeerde handeling. In dat geval trekt de Commissie de handeling onverwijld in na de kennisgeving van het besluit waarbij het Europees Parlement of de Raad bezwaar maakt.

Artikel 14
Overgangsbepalingen

1. Deze verordening maakt EU-typegoedkeuringen die vóór de in artikel 16 vermelde datum voor voertuigen of systemen, onderdelen of technische eenheden zijn verleend, niet ongeldig.
2. De goedkeuringsinstanties blijven uitbreiding van goedkeuringen voor die voertuigen, systemen, onderdelen en technische eenheden toestaan krachtens Richtlijn 70/157/EEG.
3. Tot [*in de eerste vijf jaar na de inwerkingtreding van deze verordening*] worden voertuigen met een standaard hybride aandrijflijn die ook een verbrandingsmotor hebben zonder mechanische koppeling aan de aandrijflijn, vrijgesteld van de voorschriften van artikel 8.

Artikel 15
Intrekking

1. Richtlijn 70/157/EEG wordt ingetrokken.
2. Verwijzingen naar de ingetrokken richtlijn gelden als verwijzingen naar deze verordening en worden gelezen volgens de concordantietabel in bijlage XII.

Artikel 16
Inwerkingtreding

1. Deze verordening treedt in werking op de twintigste dag na die van de bekendmaking ervan in het *Publicatieblad van de Europese Unie*.
2. Zij is van toepassing met ingang van [*twee jaar na de datum van vaststelling*].

Deze verordening is verbindend in al haar onderdelen en is rechtstreeks toepasselijk in elke lidstaat.

Gedaan te Brussel,

Voor het Europees Parlement
De voorzitter
[...]

Voor de Raad
De voorzitter
[...]

LIJST VAN BIJLAGEN

- Bijlage I EU-typegoedkeuring van een voertuigtype wat het geluidsniveau betreft
Aanhangsel 1: Inlichtingenformulier
Aanhangsel 2: Model van het EU-typegoedkeuringscertificaat
Aanhangsel 3: Voertuig- en testgegevens
- Bijlage II Methoden en instrumenten om het door motorvoertuigen geproduceerde geluid te meten
Aanhangsel 1: Figuren
- Bijlage III Grenswaarden
- Bijlage IV Geluiddempingssystemen met geluidsabsorberende vezelmaterialen
Aanhangsel 1: Figuur – Testapparatuur voor conditionering door pulsering
- Bijlage V Persluchtgeluid
Aanhangsel 1: Figuur – Microfoonposities voor persluchtgeluidsmetingen
- Bijlage VI Controle van de conformiteit van de productie bij voertuigen
- Bijlage VII Specificaties van het testterrein
- Bijlage VIII Meetmethode om de naleving van de aanvullende bepalingen inzake geluidsemisatie te evalueren
Aanhangsel 1: Verklaring van naleving van de aanvullende bepalingen inzake geluidsemisatie
- Bijlage IX Maatregelen om de hoorbaarheid van hybride en elektrische voertuigen te waarborgen
- Bijlage X EU-typegoedkeuring wat het geluidsniveau van uitlaatsystemen als technische eenheden (vervangingsuitlaatsystemen) betreft
Aanhangsel 1: Inlichtingenformulier
Aanhangsel 2: Model van het EU-typegoedkeuringscertificaat
Aanhangsel 3: Model van het EU- typegoedkeuringsmerk
Aanhangsel 4: Testapparatuur

Aanhangsel 5: Meetpunten - tegendruk

Bijlage XI Controle van de conformiteit van de productie bij een uitlaatsysteem als technische eenheid

Bijlage XII Concordantietabel

Bijlage I

EU-typegoedkeuring van een voertuigtype wat het geluidsniveau betreft

1. AANVRAAG VOOR EU-TYPEGOEDKEURING VAN EEN VOERTUIGTYPE
 - 1.1. De aanvraag voor EU-typegoedkeuring van een voertuigtype wat het geluidsniveau betreft overeenkomstig artikel 7, leden 1 en 2, van Richtlijn 2007/46/EG, moet door de voertuigfabrikant worden ingediend.
 - 1.2. Een model van het inlichtingenformulier is opgenomen in aanhangsel 1.
 - 1.3. Een voertuig dat representatief is voor het type waarvoor typegoedkeuring wordt aangevraagd, moet door de voertuigfabrikant aan de voor de tests verantwoordelijke technische dienst ter beschikking worden gesteld.
 - 1.4. Op verzoek van de technische dienst moeten eveneens een exemplaar van het uitlaatsysteem en een motor ter beschikking worden gesteld die ten minste dezelfde cilinderinhoud en hetzelfde nominale maximumvermogen heeft als die van het voertuig waarvoor typegoedkeuring wordt aangevraagd.
2. OPSCHRIFTEN
 - 2.1. Op de onderdelen van het uit- en inlaatsysteem, met uitzondering van de bevestigingsdelen en pijpen, moeten de volgende opschriften worden aangebracht:
 - 2.1.1. het handelsmerk of de naam van de fabrikant van de systemen en onderdelen ervan;
 - 2.1.2. de door de fabrikant gegeven handelsbenaming.
 - 2.2. Deze opschriften moeten goed leesbaar en onuitwisbaar zijn, ook wanneer het systeem op het voertuig is gemonteerd.
3. VERLENING VAN EU-TYPEGOEDKEURING VOOR EEN VOERTUIGTYPE
 - 3.1. Indien aan de desbetreffende voorschriften is voldaan, wordt EU-typegoedkeuring overeenkomstig artikel 9, lid 3, en, in voorkomend geval, artikel 10, lid 4, van Richtlijn 2007/46/EG verleend.
 - 3.2. In aanhangsel 2 wordt een model van het EU-typegoedkeuringscertificaat gegeven.
 - 3.3. Aan elk goedgekeurd voertuigtype wordt een goedkeuringsnummer toegekend overeenkomstig bijlage VII bij Richtlijn 2007/46/EG. Dezelfde lidstaat mag hetzelfde nummer niet aan een ander voertuigtype toekennen.

4. WIJZIGINGEN VAN TYPEGOEDKEURINGEN

Bij wijziging van het overeenkomstig deze verordening goedgekeurde type zijn de artikelen 13 tot en met 16 en artikel 17, lid 4, van Richtlijn 2007/46/EG van toepassing.

5. REGELINGEN INZAKE DE CONFORMITEIT VAN DE PRODUCTIE

5.1. Overeenkomstig artikel 12 van Richtlijn 2007/46/EG moeten maatregelen worden genomen om de conformiteit van de productie te garanderen.

5.2. Bijzondere bepalingen

5.2.1. De in bijlage VI vastgestelde tests komen overeen met die waarnaar in punt 2.3.5 van bijlage X bij Richtlijn 2007/46/EG wordt verwezen.

5.2.2. Normaliter vinden de in punt 3 van bijlage X bij Richtlijn 2007/46/EG bedoelde inspecties om de twee jaar plaats.

Aanhangsel 1

Inlichtingenformulier nr. ... overeenkomstig bijlage I bij Richtlijn 2007/46/EG¹⁸ betreffende de EU-typegoedkeuring van een voertuig wat het toegestane geluidsniveau en het uitlaatsysteem betreft

De onderstaande gegevens moeten, indien van toepassing, in drievoud worden overgelegd en vergezeld gaan van een inhoudsopgave. Eventuele tekeningen moeten op een passende schaal en met voldoende details, in A4-formaat of tot dat formaat gevouwen, worden ingediend. Op eventuele foto's moeten voldoende details te zien zijn.

Indien de systemen, onderdelen of technische eenheden elektronisch gestuurde functies hebben, moeten gegevens over de prestaties ervan worden verstrekt.

0. Algemeen

- 0.1. Merk (handelsnaam van de fabrikant):
- 0.2. Type en algemene handelsbenaming(en):
- 0.3. Middel tot identificatie van het type, indien aangebracht op het voertuig (^b):
 - 0.3.1. Plaats van dat identificatiemiddel:
- 0.4. Voertuigcategorie (^c):
- 0.5. Naam en adres van de fabrikant:
- 0.8. Adres van de assemblagefabriek(en):

1. Algemene constructiekenmerken van het voertuig

- 1.1. Foto's en/of tekeningen van een representatief voertuig:
- 1.3.3. Aangedreven assen (aantal, plaats en onderlinge verbinding):
- 1.6. Plaats en opstelling van de motor:

2. Massa's en afmetingen (^e) (in kg en mm) (eventueel naar tekening verwijzen)

- 2.4. Bereik van de afmetingen van het voertuig (buitenmaten)

¹⁸ De nummers van de punten en voetnoten in dit inlichtingenformulier komen overeen met die in bijlage I bij Richtlijn 2007/46/EG. Punten die voor de toepassing van deze verordening niet relevant zijn, zijn weggelaten.

2.4.1. Chassis zonder carrosserie:

2.4.1.1. Lengte (^j):

2.4.1.2. Breedte (^k):

2.4.2. Chassis met carrosserie:

2.4.2.1. Lengte (^j):

2.4.2.2. Breedte (^k):

2.6. Massa van het voertuig met carrosserie in rijklare toestand, of massa van het chassis met cabine indien de fabrikant de carrosserie niet monteert (met standaarduitrusting, inclusief koelmiddel, smeermiddelen, brandstof, gereedschap, reservewiel en bestuurder) (^o) (maximum en minimum):

3. Motor (^q)

3.1. Fabrikant:

3.1.1. Motorcode van de fabrikant (zoals aangebracht op de motor, of ander middel tot identificatie):

3.2. Verbrandingsmotor

3.2.1.1. Werkingsprincipe: elektrische ontsteking/compressieontsteking, viertakt/tweetakt¹⁹

3.2.1.2. Aantal en opstelling van de cilinders:

3.2.1.2.3. Ontstekingsvolgorde:

3.2.1.3. Cilinderinhoud (^s): cm³

3.2.1.8. Maximaal nettovermogen (^t): kW bij min⁻¹ (volgens fabrieksopgave)

3.2.4. Brandstoftoevoer

3.2.4.1. Via carburateur(s): ja/nee²⁰

3.2.4.1.2. Type(n):

3.2.4.1.3. Aantal:

¹⁹ Doorhalen wat niet van toepassing is.

²⁰ Doorhalen wat niet van toepassing is.

3.2.4.2. Door brandstofinspuiting (alleen compressieontsteking): ja/nee²¹

3.2.4.2.2. Werkingsprincipe: directe inspuiting/voorkamer/wervelkamer²²

3.2.4.2.4. Regulateur

3.2.4.2.4.1. Type:

3.2.4.2.4.2.1. Uitschakelingspunt onder belasting: min^{-1}

3.2.4.3. Door brandstofinspuiting (alleen elektrische ontsteking): ja/nee²³

3.2.4.3.1. Werkingsprincipe: inlaatspruitstuk (monopoint/multipoint²⁴)/ directe inspuiting/ andere (specificeren)²⁵

3.2.8. Inlaatsysteem

3.2.8.4.2. LuchtfILTER, tekeningen; of

3.2.8.4.2.1. Merk(en):

3.2.8.4.2.2. Type(n):

3.2.8.4.3. Inlaatgeluiddemper, tekeningen; of

3.2.8.4.3.1. Merk(en):

3.2.8.4.3.2. Type(n):

3.2.9. Uitlaatsysteem

3.2.9.2. Beschrijving en/of tekening van het uitlaatsysteem:

3.2.9.4. Uitlaatgeluiddemper(s):

Voorste, middelste, achterste geluiddemper: constructie, type, opschrift, indien relevant voor buitengeluid: geluiddempende maatregelen in de motorruimte en op de motor:

3.2.9.5. Plaats van het uiteinde van de uitlaat:

²¹ Doorhalen wat niet van toepassing is.

²² Doorhalen wat niet van toepassing is.

²³ Doorhalen wat niet van toepassing is.

²⁴ Doorhalen wat niet van toepassing is.

²⁵ Doorhalen wat niet van toepassing is.

3.2.9.6. Uitlaatgeluiddemper met vezelmaterialen:

3.2.12.2.1. Katalysator: ja/nee²⁶

3.2.12.2.1.1. Aantal katalysatoren en katalysatorelementen:

3.3. Elektromotor

3.3.1. Type (wikkeling, bekrachtiging):

3.3.1.1. Maximumuurvermogen: kW

3.3.1.2. Bedrijfsspanning: V

3.4. Andere verbrandings- of elektromotoren of combinaties ervan (gegevens over de delen van dergelijke verbrandings- of elektromotoren):

4. Transmissie (V)

4.2. Type (mechanisch, hydraulisch, elektrisch enz.):

4.6. Overbrengingsverhoudingen

Versnelling	Verhoudingen in de versnellingsbak (verhouding tussen het motortoerental en de omwentelingen van de uitgaande as van de versnellingsbak)	Eindoverbrengingsverhouding(en) (verhouding tussen de omwentelingen van de uitgaande as van de versnellingsbak en de omwentelingen van de aangedreven wielen)	Totale verhouding
Maximum voor cvt ²⁷			
1			
2			
3			
...			

²⁶ Doorhalen wat niet van toepassing is.

Minimum voor cvt ²⁸			
Achteruit			

4.7. Maximumsnelheid van het voertuig (en versnelling waarin deze wordt bereikt) (in km/h) (^w):

6. Ophanging

6.6. Banden en wielen

6.6.2. Boven- en ondergrenzen van de afrolstralen

6.6.2.1. As 1:

6.6.2.2. As 2:

6.6.2.3. As 3:

6.6.2.4. As 4:

enz.

9. Carrosserie (niet van toepassing op voertuigen van categorie M₁)

9.1. Carrosserietype:

9.2. Gebruikte materialen en constructiemethode

12. Diversen

12.5. Gegevens over eventuele niet met de motor verbonden geluiddempingsinrichtingen (voor zover niet elders vermeld):

Aanvullende gegevens voor terreinvoertuigen:

1.3. Aantal assen en wielen:

2.4.1. Chassis zonder carrosserie

2.4.1.4.1. Oploophoek (^{na}): ... graden

2.4.1.5.1. Afloophoek (^{nb}): ... graden

²⁷ Continuvariabele transmissie.

²⁸ Continuvariabele transmissie.

2.4.1.6. Bodemvrijheid (zoals gedefinieerd in Richtlijn 2007/46/EG, bijlage II, deel A, punt 4.5)

2.4.1.6.1. Tussen de assen:

2.4.1.6.2. Onder de vooras(sen):

2.4.1.6.3. Onder de achteras(sen):

2.4.1.7. Hellingshoek (^{nc}): ... graden

2.4.2. Chassis met carrosserie:

2.4.2.4.1. Oploophoek (^{na}): ... graden

2.4.2.5.1. Afloophoek (^{nb}): ... graden

2.4.2.6. Bodemvrijheid (zoals gedefinieerd in Richtlijn 2007/46/EG, bijlage II, deel A, punt 4.5)

2.4.2.6.1. Tussen de assen:

2.4.2.6.2. Onder de vooras(sen):

2.4.2.6.3. Onder de achteras(sen):

2.4.2.7. Hellingshoek (^{nc}): ... graden

2.15. Wegrijvermogen op een helling (voertuig zonder aanhanger): ... %

4.9. Sperdifferentieel: ja/nee/facultatief²⁹

Datum:

Dossier

²⁹ Doorhalen wat niet van toepassing is.

Aanhangsel 2

Model van het EU-typegoedkeuringscertificaat

(Maximumformaat: A4 (210 × 297 mm))

Stempel van de instantie

Mededeling betreffende de

- typegoedkeuring³⁰
- uitbreiding van de typegoedkeuring³¹
- weigering van de typegoedkeuring³²
- intrekking van de typegoedkeuring³³

van een type voertuig/onderdeel/technische eenheid³⁴ overeenkomstig Richtlijn .../.../EU, laatstelijk gewijzigd bij Richtlijn .../.../EU.

Typegoedkeuringsnummer:

Reden voor uitbreiding:

DEEL I

- 0.1. Merk (handelsnaam van de fabrikant):
- 0.2. Type en algemene handelsbenaming(en):
- 0.3. Middel tot identificatie van het type, indien aangebracht op het voertuig/het onderdeel/de technische eenheid³⁵³⁶
- 0.3.1. Plaats van dat identificatiemiddel:

³⁰ Doorhalen wat niet van toepassing is.

³¹ Doorhalen wat niet van toepassing is.

³² Doorhalen wat niet van toepassing is.

³³ Doorhalen wat niet van toepassing is.

³⁴ Doorhalen wat niet van toepassing is.

³⁵ Doorhalen wat niet van toepassing is.

³⁶ Indien het middel tot identificatie van het type tekens bevat die niet relevant zijn om het type voertuig, onderdeel of technische eenheid te beschrijven waarop het typegoedkeuringscertificaat betrekking heeft, worden die tekens op het certificaat weergegeven door het symbool „?” (bijv. ABC??123??).

- 0.4. Voertuigcategorie³⁷:
- 0.5. Naam en adres van de fabrikant:
- 0.7. In het geval van onderdelen en technische eenheden, plaats en wijze van aanbrenging van het EU-typegoedkeuringsmerk:
- 0.8. Adres van de assemblagefabriek(en)

DEEL II

1. Eventuele aanvullende informatie: zie aanhangsel 3.
2. Technische dienst die verantwoordelijk is voor de uitvoering van de tests:
3. Datum van het testrapport:
4. Nummer van het testrapport:
5. Eventuele opmerkingen: zie aanhangsel 3.
6. Plaats:
7. Datum:
8. Handtekening:
9. Bijgevoegd is de inhoudsopgave van het informatiepakket dat bij de goedkeuringsinstantie is ingediend en dat op verzoek verkrijgbaar is.

³⁷ Zoals gedefinieerd in deel A van bijlage II bij Richtlijn 2007/46/EG.

Aanhangsel 3

Voertuig- en testgegevens³⁸

1.	Handelsnaam of merk van het voertuig:
2.	Voertuigtype:
2.1.	Maximummassa met oplegger (indien van toepassing):
3.	Naam en adres van de fabrikant:
4.	Eventueel naam en adres van de vertegenwoordiger van de fabrikant:
5.	Motor:
5.1.	Fabrikant:
5.2.	Type:
5.3.	Model:
5.4.	Nominaal maximumvermogen (ECE): kW bij min ⁻¹ (t/min).
5.5.	Soort motor: bv. elektrische ontsteking, compressieontsteking enz. ^{1/}
5.6.	Cyclus: tweetakt of viertakt (indien van toepassing)
5.7.	Cilinderinhoud (indien van toepassing):
6.	Transmissie: niet-automatische versnellingsbak/automatische versnellingsbak ^{2/}
6.1.	Aantal versnellingen:
7.	Uitrusting:
7.1.	Uitlaatgeluiddemper:
7.1.1.	Fabrikant of gemachtigde vertegenwoordiger (in voorkomend geval):

³⁸

De in aanhangsel I van bijlage I verstrekte informatie hoeft niet te worden herhaald.

7.1.2.	Model:
7.1.3.	Type: overeenkomstig tekening nr.:
7.2.	Inlaatgeluiddemper:
7.2.1.	Fabrikant of gemachtigde vertegenwoordiger (in voorkomend geval):
7.2.2.	Model:
7.2.3.	Type: overeenkomstig tekening nr.:
7.3.	Inkapselingselementen
7.3.1.	Geluidinkapselingselementen zoals gedefinieerd door de voertuigfabrikant:
7.3.2.	Fabrikant of gemachtigde vertegenwoordiger (in voorkomend geval):
7.4.	Banden:
7.4.1.	Bandenmaat (-maten) (per as):
8.	Afmetingen:
8.1.	Lengte van het voertuig (l_{veh}): mm
8.2.	Punt waarop het gaspedaal wordt ingetrapt: m vóór lijn AA'
8.2.1.	Motortoerental in versnelling i bij: AA'/ PP' ^{1/} min ⁻¹ (t/min)
	BB' min ⁻¹ (t/min)
8.2.2.	Motortoerental in versnelling (i+1) bij: AA'/ PP' ^{1/} min ⁻¹ (t/min)
	BB' min ⁻¹ (t/min)
8.3.	Typegoedkeuringsnummer van de band(en):
	indien dit niet beschikbaar is, moet de volgende informatie worden verstrekt:
8.3.1.	Bandenfabrikant:
8.3.2.	Handelsbenaming(en) van het bandtype (per as), (bv. handelsnaam, snelheidsindex, belastingsindex):

8.3.3.	Bandenmaat (per as):
8.3.4.	Typegoedkeuringsnummer (indien beschikbaar):
8.4.	Geluidsniveau van het rijdende voertuig:
	Testresultaat (I_{urban}): dB(A)
	Testresultaat (I_{wot}): dB(A)
	Testresultaat (I_{cruise}): dB(A)
	k_p -factor:
8.5.	Geluidsniveau van het stilstaande voertuig:
	Plaats en oriëntatie van de microfoon (volgens figuur 2 in aanhangsel 1 van bijlage II):
	Testresultaat bij stilstand: ... dB(A)
8.6.	Geluidsniveau van het persluchtgeluid:
	Testresultaat voor:
	- bedrijfsrem: dB(A)
	- parkeerrem: dB(A)
	- tijdens de activering van de drukregelaar: dB(A)
9.	Voertuig voor goedkeuring ter beschikking gesteld op:
10.	Voor de typegoedkeuringstests verantwoordelijke technische dienst:
11.	Datum van het door die dienst afgegeven testrapport:
12.	Nummer van het door die dienst afgegeven testrapport:
13.	Plaats van het goedkeuringsmerk op het voertuig:
14.	Plaats:
15.	Datum:

16.	Handtekening:
17.	De volgende documenten, waarop bovenstaand goedkeuringsnummer is aangebracht, zijn bij dit document gevoegd:

	tekeningen en/of foto's, diagrammen en plannen van de motor en van het geluiddempingssysteem;
	een lijst van de naar behoren geïdentificeerde onderdelen die het geluiddempingssysteem vormen.
18.	Reden voor uitbreiding van de goedkeuring:
19.	Opmerkingen

^{1/} Indien een niet-conventionele motor wordt gebruikt, moet dit worden vermeld.

^{2/} Doorhalen wat niet van toepassing is.

Bijlage II

Methoden en instrumenten om het door motorvoertuigen geproduceerde geluid te meten

1. MEETMETHODEN

- 1.1. Het geluid dat wordt geproduceerd door het voertuigtype dat voor goedkeuring ter beschikking is gesteld, moet worden gemeten volgens de twee in deze bijlage beschreven methoden (een voor het rijdende en een voor het stilstaande voertuig)⁴³. In het geval van een voertuig waarbij de verbrandingsmotor niet draait wanneer het voertuig stilstaat, moet de geluidsemissie alleen rijdend worden gemeten.

Bij voertuigen met een maximaal toelaatbare massa van meer dan 2 800 kg moet een aanvullende meting van het persluchtgeluid van het stilstaande voertuig worden verricht overeenkomstig bijlage V, indien een dergelijk remsysteem deel uitmaakt van het voertuig.

- 1.2. De twee waarden die bij de in punt 1.1 beschreven tests zijn gemeten, moeten worden opgetekend in het testrapport en op een formulier volgens het model in aanhangsel 3 van bijlage I.

2. MEETINSTRUMENTEN

2.1. Geluidsmetingen

Voor het meten van het geluidsniveau moet gebruik worden gemaakt van een precisiegeluidsniveaumeter die of van een gelijkwaardig meetsysteem dat voldoet aan de voorschriften voor instrumenten van klasse 1 (met inbegrip van het eventueel gebruikte aanbevolen windscherm). Deze voorschriften worden beschreven in "IEC 61672-1:2002: Precisiegeluidsniveaumeters", tweede uitgave, van de Internationale Elektrotechnische Commissie (IEC).

Voor de metingen moeten de "snelle" reactie van het geluidsmeeinstrument en de A-wegingscurve worden gebruikt, die eveneens in IEC 61672-1:2002 zijn beschreven. Indien een systeem wordt gebruikt met periodieke monitoring van het A-gewogen geluidsdrukkniveau, moet het resultaat ten minste om de 30 ms (milliseconden) worden afgelezen.

De instrumenten moeten volgens de instructies van de fabrikant worden onderhouden en gekalibreerd.

⁴³ Er wordt een test verricht op een stilstaand voertuig om een referentiewaarde vast te stellen voor instanties die deze methode toepassen om in gebruik zijnde voertuigen te controleren.

2.2. Naleving van de voorschriften

Als bewijs dat de geluidsmeeinstrumenten voldoen aan de voorschriften, moet een geldig certificaat worden overgelegd. Een certificaat wordt als geldig beschouwd indien de certificering van de naleving van de normen in de afgelopen 12 maanden heeft plaatsgevonden voor de geluidskalibratievoorziening en in de afgelopen 24 maanden voor de instrumenten. Alle tests van de naleving van de voorschriften moeten worden uitgevoerd door een laboratorium dat gemachtigd is om kalibraties volgens de relevante normen te verrichten.

2.3. Kalibratie van het volledige geluidsmeeinstrument voor een meetsessie

Aan het begin en aan het eind van elke meetsessie moet het volledige geluidsmeeinstrument worden gecontroleerd met een geluidskalibrator die voldoet aan de voorschriften voor geluidskalibratoren van precisieklasse 1 volgens IEC 60942:2003. Zonder verdere bijstelling moet het verschil tussen de resultaten kleiner zijn dan of gelijk aan 0,5 dB. Indien deze waarde wordt overschreden, mogen de resultaten van de metingen sinds de laatste bevredigende controle niet in aanmerking worden genomen.

2.4. Instrumenten voor snelheidsmetingen

Het motortoerental moet worden gemeten met instrumenten die ten minste tot op $\pm 2\%$ nauwkeurig zijn bij de voor de metingen vereiste motortoerentalen.

De wegsnelheid van het voertuig moet worden gemeten met instrumenten die ten minste tot op $\pm 0,5$ km/h nauwkeurig zijn bij het gebruik van continue meetapparatuur.

Indien bij de tests onafhankelijke snelheidsmetingen worden verricht, moeten die instrumenten ten minste tot op $\pm 0,2$ km/h nauwkeurig zijn.

2.5. Meteorologische instrumenten

De meteorologische instrumenten die worden gebruikt om de omgevingsomstandigheden tijdens de test te meten, moeten de volgende apparaten met ten minste de genoemde nauwkeurigheid omvatten:

- apparaat voor het meten van de temperatuur, $\pm 1^\circ\text{C}$;
- apparaat voor het meten van de windsnelheid, $\pm 1,0$ m/s;
- apparaat voor het meten van de luchtdruk, ± 5 hPa;
- apparaat voor het meten van de relatieve vochtigheid, $\pm 5\%$.

3. MEETOMSTANDIGHEDEN

3.1. Testterrein^{1/} en omgevingsomstandigheden

Het testterrein moet nagenoeg vlak zijn. Het oppervlak van de testbaan moet droog zijn. Het testterrein moet zo zijn dat, wanneer op het centrale punt van het oppervlak (op het snijpunt van microfoonlijn PP³⁹ en de middellijn van rijbaan CC⁴⁰) een kleine geluidsbron wordt geplaatst die geluid in alle richtingen kan uitzenden, de afwijkingen van de hemisferische geluidsdivergentie niet groter zijn dan ± 1 dB.

Deze voorwaarde wordt geacht te zijn vervuld als aan de volgende voorschriften wordt voldaan:

- a) binnen een straal van 50 m vanaf het midden van de baan bevinden zich geen grote geluidreflecterende objecten zoals hekken, rotsen, bruggen of gebouwen;
- b) de testbaan en het oppervlak van het terrein zijn droog en vrij van absorberende materialen zoals poedersneeuw of losse deeltjes;
- c) in de nabijheid van de microfoon zijn er geen obstakels die het akoestische veld kunnen beïnvloeden en tussen de microfoon en de geluidsbron bevindt zich niemand. De persoon die de meetapparatuur afleest, moet zich zodanig opstellen dat hij de meteruitslag niet beïnvloedt.

De metingen mogen niet worden verricht onder slechte weersomstandigheden. Men moet zich ervan vergewissen dat de resultaten niet worden beïnvloed door windstoten.

De meteorologische instrumenten moeten naast de testzone worden opgesteld, op een hoogte van $1,2 \pm 0,02$ m. De metingen moeten worden verricht bij een omgevingsluchttemperatuur tussen +5 en +40°C.

De tests mogen niet worden uitgevoerd wanneer de windsnelheid, met inbegrip van windstoten, tijdens de geluidsmeting ter hoogte van de microfoon meer dan 5 m/s bedraagt.

Tijdens de geluidsmeting moet een waarde worden opgetekend die representatief is voor temperatuur, windsnelheid en -richting, relatieve vochtigheid en luchtdruk.

³⁹ Zie figuur 1 in aanhangsel 1 van bijlage II.

⁴⁰ Zie figuur 1 in aanhangsel 1 van bijlage II.

Geluidspieken die geen verband lijken te houden met de kenmerken van het algemene geluidsniveau van het voertuig, moeten in de resultaten buiten beschouwing worden gelaten.

Onmiddellijk vóór en na een reeks voertuigtests moet het achtergrondgeluid gedurende 10 seconden worden gemeten. Deze metingen moeten met dezelfde microfoons en op dezelfde plaatsen worden verricht als tijdens de test. Het maximale A-gewogen geluidsdrukniveau moet worden geregistreerd.

Het achtergrondgeluid (met inbegrip van eventueel windgeluid) moet minimaal 10 dB minder bedragen dan het A-gewogen geluidsdrukniveau van het geteste voertuig. Indien het verschil tussen het omgevingsgeluid en het gemeten geluid 10 tot 15 dB(A) bedraagt, moet voor de berekening van de testresultaten de in onderstaande tabel aangegeven correctie van de op de geluidsniveaumeter afgelezen waarden worden afgetrokken.

1/

Overeenkomstig bijlage VII.

Verskil tussen het omgevingsgeluid en het gemeten geluid, in dB(A)	10	11	12	13	14	15
Correctie, in dB(A)	0,5	0,4	0,3	0,2	0,1	0,0

3.2. Voertuig

3.2.1. Het geteste voertuig moet zo worden gekozen dat alle voertuigen van hetzelfde type die in de handel worden gebracht, voldoen aan de voorschriften van deze verordening. De metingen moeten worden verricht zonder oplegger of aanhangwagen, behalve bij onscheidbare voertuigen. De metingen moeten worden verricht op voertuigen met de opgegeven testmassa m_t volgens onderstaande tabel:

Voertuigcategorie	Testmassa voertuig (m_t)
M_1	$m_t = m_{ro}$
N_1	$m_t = m_{ro}$

<p style="text-align: center;">N_2, N_3</p>	<p>$m_t = 50 \text{ kg per kW nominaal motorvermogen}$</p> <p>Extra lading om de testmassa van het voertuig te bereiken, moet boven de aangedreven achteras(sen) worden geplaatst. Deze extra lading is beperkt tot 75% van de maximaal toegestane massa voor de achteras. De testmassa moet worden bereikt met een tolerantie van $\pm 5\%$.</p> <p>Indien het zwaartepunt van de extra lading niet op het middelpunt van de achteras kan worden afgesteld, mag de testmassa van het voertuig niet meer bedragen dan de som van de voor- en achteraslading in onbeladen toestand plus de extra lading.</p> <p>De testmassa voor voertuigen met meer dan twee assen is dezelfde als die voor tweeassige voertuigen.</p>
<p style="text-align: center;">M_2, M_3</p>	<p>$m_t = m_{ro} - \text{massa van de bijrijder (indien aanwezig)}$</p>

- 3.2.2. De voorschriften inzake rolgeluidsemissies van banden zijn vastgesteld in Verordening (EG) nr. 661/2009 betreffende de algemene veiligheid van motorvoertuigen. De voor de test te gebruiken banden moeten representatief zijn voor het voertuig en moeten door de voertuigfabrikant worden geselecteerd en in aanhangsel 3 van bijlage I worden vermeld. Zij moeten overeenkomen met een van de bandenmaten die voor het voertuig als originele uitrusting zijn aangewezen. De band moet tegelijkertijd met het voertuig in de handel verkrijgbaar zijn^{2/}. De banden moeten tot de door de voertuigfabrikant voor de testmassa van het voertuig aanbevolen spanning worden opgepompt. Zij moeten ten minste de wettelijk voorgeschreven profieldiepte hebben.
- 3.2.3. Voordat met de metingen wordt begonnen, moet de motor in de normale bedrijfsomstandigheden worden gebracht.
- 3.2.4. Als het voertuig met meer dan tweewielaandrijving is uitgerust, moet de test worden uitgevoerd in de aandrijving die bedoeld is voor normaal weggebruik.
- 3.2.5. Als het voertuig met een of meer automatisch in werking tredende ventilatoren is uitgerust, mag tijdens de metingen aan dat systeem niet worden geraakt.
- 3.2.6. Als het voertuig is uitgerust met een uitlaatsysteem dat vezelmateriaal bevat, moet

dat systeem vóór de test worden geconditioneerd overeenkomstig bijlage IV.

2/

Aangezien de bijdrage van de banden aan de totale geluidsemissie significant is, moet rekening worden gehouden met bestaande regelgeving over rolgeluidsemissies. Bij metingen voor de typegoedkeuring en voor de controle van de conformiteit van de productie moeten tractiebanden, winterbanden en speciale banden op verzoek van de fabrikant worden uitgesloten overeenkomstig VN/ECE-Reglement nr. 117 (PB L 231 van 29.8.2008, blz. 19).

4. TESTMETHODEN

4.1. Meten van het geluid van rijdende voertuigen

4.1.1. Algemene testvoorwaarden

Op de testbaan worden twee lijnen getrokken: AA' en BB', evenwijdig aan lijn PP' en respectievelijk 10 m vóór en 10 m achter lijn PP'.

Aan elke kant van het voertuig en voor elke versnelling worden ten minste vier metingen verricht. Voor afstellingsdoeleinden mogen voorbereidende metingen worden verricht, maar deze worden buiten beschouwing gelaten.

De microfoon wordt opgesteld op $7,5 \pm 0,05$ m van referentielijn CC' van de rijbaan en $1,2 \pm 0,02$ m boven de grond.

De referentieas voor vrije veldomstandigheden (zie IEC 61672-1:2002) is horizontaal en loodrecht op het traject van het voertuig (lijn CC') gericht.

4.1.2. Specifieke testvoorwaarden voor voertuigen

4.1.2.1. Voertuigen van de categorieën M_1 , $M_2 \leq 3\,500$ kg, en N_1

Het traject van de middellijn van het voertuig moet gedurende de gehele test, vanaf het naderen van lijn AA' totdat de achterkant van het voertuig lijn BB' passeert, zo dicht mogelijk lijn CC' volgen. Als het voertuig met meer dan tweewielaandrijving is uitgerust, wordt de test uitgevoerd in de aandrijving die bedoeld is voor normaal weggebruik.

Als het voertuig van een handgeschakelde hulptransmissie of een as met meerdere versnellingen is voorzien, wordt de stand voor een normale stadsrit gebruikt. In alle gevallen worden de overbrengingsverhoudingen voor langzaam rijden, parkeren en remmen uitgesloten.

De testmassa van het voertuig moet overeenkomen met die in de tabel van punt 3.2.1.

De testsnelheid v_{test} bedraagt 50 ± 1 km/h. De testsnelheid moet worden bereikt

wanneer het referentiepunt zich op lijn PP' bevindt.

4.1.2.1.1. Verhoudingsindex vermogen/massa (power to mass ratio, PMR)

PMR wordt als volgt gedefinieerd:

$$PMR = (P_n / m_t) \times 1\,000 \text{ [in kW/1\,000kg]}$$

De verhoudingsindex vermogen/massa (PMR) wordt gebruikt om de acceleratie te berekenen.

4.1.2.1.2. Berekening van de acceleratie

Berekeningen van de acceleratie zijn alleen van toepassing op voertuigen van de categorieën M_1 , N_1 en $M_2 \leq 3\,500$ kg.

Alle acceleraties worden berekend met verschillende snelheden van het voertuig op de testbaan^{3/}. De formules in kwestie worden gebruikt voor de berekening van $a_{wot\ i}$, $a_{wot\ i+1}$ en $a_{wot\ test}$. De snelheid op AA' of PP' wordt gedefinieerd als de voertuigsnelheid wanneer het referentiepunt AA' ($v_{AA'}$) of PP' ($v_{PP'}$) passeert. De snelheid op BB' wordt gedefinieerd op het moment dat de achterkant van het voertuig BB' passeert ($v_{BB'}$). De methode die voor het bepalen van de acceleratie is toegepast, moet in het testrapport worden vermeld.

Afhankelijk van de definitie van het referentiepunt voor het voertuig wordt de lengte van het voertuig (l_{veh}) in onderstaande formule anders berekend. Indien het referentiepunt zich aan de voorkant van het voertuig bevindt, dan $l = l_{veh}$, in het midden: $l = \frac{1}{2} l_{veh}$ en aan de achterkant: $l = 0$

3/

Zie figuur 1 in bijlage VII.

4.1.2.1.2.1

De berekeningsprocedure voor voertuigen met handgeschakelde, automatische, adaptieve of continuvariabele⁴¹ transmissie die met vergrendelde overbrengingsverhoudingen worden getest, is de volgende:

$$a_{wot\ test} = ((v_{BB'}/3,6)^2 - (v_{AA'}/3,6)^2) / (2*(20+1))$$

$a_{wot\ test}$ gebruikt voor de selectie van de versnelling, is het gemiddelde van de vier $a_{wot\ test, i}$ tijdens elke geldige meetrit.

Er mag preacceleratie worden toegepast. Het punt waarop het gaspedaal vóór lijn AA' wordt ingetrapt, moet in de voertuig- en testgegevens worden vermeld (zie

⁴¹ Cvt.

aanhangsel 3 van bijlage I).

4.1.2.1.2.2. De berekeningsprocedure voor voertuigen met automatische, adaptieve of continuvariabele transmissie die met onvergrendelde overbrengingsverhoudingen worden getest, is de volgende:

$a_{\text{wot test}}$ gebruikt voor de selectie van de versnelling, is het gemiddelde van de vier $a_{\text{wot test}, i}$ tijdens elke geldige meetrit.

Als voorzieningen of maatregelen zoals beschreven in punt 4.1.2.1.4.2 kunnen worden gebruikt om de werking van de transmissie zo te regelen dat aan de testvoorschriften wordt voldaan, bereken dan $a_{\text{wot test}}$ met de formule:

$$a_{\text{wot test}} = ((v_{\text{BB}}/3,6)^2 - (v_{\text{AA}}/3,6)^2) / (2*(20+1))$$

Er mag preacceleratie worden toegepast.

Als geen voorzieningen of maatregelen zoals beschreven in punt 4.1.2.1.4.2 worden gebruikt, bereken dan $a_{\text{wot test}}$ met de formule:

$$a_{\text{wot testPP-BB}} = ((v_{\text{BB}}/3,6)^2 - (v_{\text{PP}}/3,6)^2) / (2*(10+1))$$

Er mag geen preacceleratie worden toegepast.

Het gaspedaal moet worden ingetrapt op de plaats waar het referentiepunt van het voertuig lijn AA' passeert.

4.1.2.1.2.3 Doelacceleratie

De doelacceleratie a_{urban} is de normale acceleratie in stadsverkeer en wordt uit statistisch onderzoek afgeleid. Deze functie is afhankelijk van de PMR van een voertuig.

De doelacceleratie a_{urban} wordt als volgt gedefinieerd:

$$a_{\text{urban}} = 0,63 * \log_{10} (\text{PMR}) - 0,09$$

4.1.2.1.2.4. Referentieacceleratie

De referentieacceleratie $a_{\text{wot ref}}$ is de vereiste acceleratie tijdens de acceleratietest op de testbaan. Deze functie is afhankelijk van de verhouding vermogen/massa van een voertuig en is voor specifieke voertuigcategorieën verschillend.

De referentieacceleratie $a_{\text{wot ref}}$ wordt als volgt gedefinieerd:

$$a_{\text{wot ref}} = 1,59 * \log_{10} (\text{PMR}) - 1,41 \quad \text{bij } \text{PMR} \geq 25$$

$$a_{\text{wot ref}} = a_{\text{urban}} = 0,63 * \log_{10} (\text{PMR}) - 0,09 \quad \text{bij PMR} < 25$$

4.1.2.1.3. Partiële vermogensfactor k_p

De partiële vermogensfactor k_p (zie punt 4.1.3.1) wordt gebruikt voor de gewogen combinatie van de resultaten van de versnellingsstest en de constante-snelheidstest voor voertuigen van de categorieën M_1 en N_1 .

In andere gevallen dan een test met een enkele versnelling moet $a_{\text{wot ref}}$ in plaats van $a_{\text{wot test}}$ worden gebruikt (zie punt 3.1.3.1).

4.1.2.1.4. Selectie van de overbrengingsverhouding

De selectie van de overbrengingsverhoudingen voor de test hangt af van het specifieke acceleratiepotentieel a_{wot} met vol gas, overeenkomstig de referentieacceleratie $a_{\text{wot ref}}$ die vereist is voor de acceleratietest met vol gas.

Sommige voertuigen hebben verschillende softwareprogramma's of modi voor de transmissie (bv. sportief, winter, adaptief). Wanneer het voertuig verschillende modi heeft die tot geldige acceleraties leiden, moet de voertuigfabrikant tot tevredenheid van de technische dienst aantonen dat het voertuig wordt getest in de modus waarmee een acceleratie wordt bereikt die het dichtst in de buurt komt van $a_{\text{wot ref}}$.

4.1.2.1.4.1. Voertuigen met handgeschakelde, automatische, adaptieve of continuvariabele transmissie die met vergrendelde overbrengingsverhoudingen worden getest

De volgende voorwaarden voor de selectie van de overbrengingsverhoudingen zijn mogelijk:

- a) indien één specifieke overbrengingsverhouding een acceleratie geeft die tot op $\pm 5\%$ nauwkeurig overeenkomt met de referentieacceleratie $a_{\text{wot ref}}$ en $3,0 \text{ m/s}^2$ niet overschrijdt, voer de test dan met die overbrengingsverhouding uit;
- b) indien geen van de overbrengingsverhoudingen tot de vereiste acceleratie leidt, kies dan een overbrengingsverhouding i met een hogere acceleratie en een overbrengingsverhouding $i+1$ met een lagere acceleratie dan de referentieacceleratie. Indien de acceleratiewaarde in overbrengingsverhouding i niet meer dan $3,0 \text{ m/s}^2$ bedraagt, gebruik dan beide overbrengingsverhoudingen voor de test. De wegingsverhouding met betrekking tot de referentieacceleratie $a_{\text{wot ref}}$ wordt als volgt berekend:

$$k = (a_{\text{wot ref}} - a_{\text{wot (i+1)}}) / (a_{\text{wot (i)}} - a_{\text{wot (i+1)}})$$

- c) indien de acceleratiewaarde van overbrengingsverhouding i meer dan $3,0 \text{ m/s}^2$ bedraagt, moet de eerste overbrengingsverhouding worden gebruikt die een acceleratie van minder dan $3,0 \text{ m/s}^2$ geeft, tenzij overbrengingsverhouding $i+1$ een geringere acceleratie oplevert dan a_{urban} . In dit geval moeten twee overbrengingsverhoudingen worden gebruikt, namelijk i en $i+1$, dus ook overbrengingsverhouding i met een acceleratie van meer dan $3,0 \text{ m/s}^2$. In de andere gevallen mag geen andere overbrengingsverhouding worden gebruikt. Voor de berekening van de partiële vermogensfactor k_p moet de tijdens de test bereikte acceleratie $a_{\text{wot test}}$ worden gebruikt in plaats van $a_{\text{wot ref}}$;
- d) indien het voertuig een transmissie heeft waarbij slechts één overbrengingsverhouding kan worden geselecteerd, wordt de acceleratietest in die overbrengingsverhouding uitgevoerd. Voor de berekening van de partiële vermogensfactor k_p wordt de bereikte acceleratie dan in plaats van $a_{\text{wot ref}}$ gebruikt;
- e) indien het nominale motortoerental in een overbrengingsverhouding wordt overschreden voordat het voertuig BB' passeert, moet de eerstvolgende hogere versnelling worden gebruikt.

4.1.2.1.4.2. Voertuigen met automatische, adaptieve of continuvariabele transmissie die met onvergrendelde overbrengingsverhoudingen worden getest

De keuzehendel voor de versnellingen moet in de volledig automatische stand worden geplaatst.

De acceleratiewaarde $a_{\text{wot test}}$ wordt berekend zoals gedefinieerd in punt 4.1.2.1.2.2.

Bij de test mag dan naar een lagere versnelling met een hogere acceleratie worden geschakeld. Schakelen naar een hogere versnelling met een lagere acceleratie is niet toegestaan. Schakelen naar een overbrengingsverhouding die in stadsverkeer niet wordt gebruikt, moet worden vermeden.

Het is dan ook toegestaan elektronische of mechanische voorzieningen te installeren en te gebruiken, waaronder andere standen van de keuzehendel voor de versnellingen, om te voorkomen dat wordt teruggeschakeld naar een overbrengingsverhouding die bij de gespecificeerde testvoorwaarde in stadsverkeer normaliter niet wordt gebruikt.

De bereikte acceleratie $a_{\text{wot test}}$ moet groter zijn dan of gelijk zijn aan a_{urban} .

Zo mogelijk treft de fabrikant maatregelen om een acceleratiewaarde $a_{\text{wot test}}$ van meer dan $2,0 \text{ m/s}^2$ te vermijden.

De bereikte acceleratie $a_{\text{wot test}}$ wordt dan in plaats van $a_{\text{wot ref}}$ gebruikt om de partiële vermogensfactor k_P (zie punt 4.1.2.1.3) te berekenen.

4.1.2.1.5. Acceleratietest

De fabrikant definieert de positie van het referentiepunt vóór lijn AA' waarbij het gaspedaal volledig wordt ingetrapt. Wanneer het referentiepunt van het voertuig het gedefinieerde punt bereikt, moet het gaspedaal zo snel mogelijk volledig worden ingetrapt. Het gaspedaal moet ingetrapt blijven totdat de achterkant van het voertuig lijn BB' bereikt. Het gaspedaal moet dan zo snel mogelijk worden losgelaten. Het punt waarop het gaspedaal volledig wordt ingetrapt, moet in de voertuig- en testgegevens worden vermeld overeenkomstig aanhangsel 3 van bijlage II. De technische dienst moet de mogelijkheid hebben om voorafgaande tests uit te voeren.

Bij gelede voertuigen met twee onscheidbare delen die als een enkel voertuig worden beschouwd, moet bij het bepalen van het moment waarop lijn BB' wordt gepasseerd, de oplegger buiten beschouwing worden gelaten.

4.1.2.1.6. Constante-snelheidstest

De constante-snelheidstest moet worden uitgevoerd met dezelfde versnelling(en) als de acceleratietest en met een constante snelheid van 50 km/h met een tolerantie van ± 1 km/h tussen AA' en BB'. Tijdens de constante-snelheidstest moet het gaspedaal zo worden bediend dat tussen AA' en BB' een gespecificeerde constante snelheid wordt aangehouden. Als de versnelling voor de acceleratietest is vergrendeld, moet voor de constante-snelheidstest dezelfde versnelling worden vergrendeld.

De constante-snelheidstest is niet vereist voor voertuigen met een PMR < 25 .

4.1.2.2. Voertuigen van de categorieën $M_2 > 3\,500$ kg, M_3 , N_2 en N_3

Het traject van de middellijn van het voertuig moet gedurende de gehele test, vanaf het naderen van lijn AA' totdat de achterkant van het voertuig lijn BB' passeert, lijn CC' zo dicht mogelijk volgen. De test moet zonder oplegger of aanhangwagen worden gereden. Indien een oplegger niet gemakkelijk van het trekkende voertuig kan worden gescheiden, mag de oplegger bij het passeren van lijn BB' niet in aanmerking worden genomen. Indien het voertuig bijvoorbeeld met een betonmolen of compressor is uitgerust, mag deze tijdens de test niet in werking zijn. De testmassa van het voertuig moet zijn zoals aangegeven in de tabel van punt 3.2.1.

Doelvoorwaarden voor categorie $M_2 > 3\,500$ kg en categorie N_2

Wanneer het referentiepunt lijn BB' passeert, moet het motortoerental $n_{BB'}$ 70 tot 74% bedragen van toerental S, waarbij de motor zijn nominale maximumvermogen ontwikkelt, en moet de snelheid van het voertuig 35 ± 5 km/h bedragen. Tussen lijn AA' en lijn BB' moet voor een stabiele acceleratie worden gezorgd.

Doelvoorwaarden voor de categorieën M_3 en N_3 :

Wanneer het referentiepunt lijn BB' passeert, moet het motortoerental $n_{BB'}$ 85 tot 89% bedragen van toerental S, waarbij de motor zijn nominale maximumvermogen ontwikkelt, en moet de snelheid van het voertuig 35 ± 5 km/h bedragen. Tussen lijn AA' en lijn BB' moet voor een stabiele acceleratie worden gezorgd.

4.1.2.2.1. Selectie van de overbrengingsverhouding

4.1.2.2.1.1. Voertuigen met handgeschakelde transmissie

Er moet voor een stabiele acceleratie worden gezorgd. De keuze van de versnelling wordt bepaald door de doelvoorwaarden. Indien het verschil in snelheid de vermelde tolerantie overschrijdt, moeten twee versnellingen worden getest, namelijk één boven en één onder de beoogde snelheid.

Indien meer dan een versnelling aan de doelvoorwaarden voldoet, selecteer dan de versnelling die het dichtst bij 35 km/h ligt. Indien geen enkele versnelling aan de doelvoorwaarde voor v_{test} voldoet, moeten twee versnellingen worden getest, namelijk één boven en één onder v_{test} . Het beoogde motortoerental moet in alle omstandigheden worden bereikt.

Er moet voor een stabiele acceleratie worden gezorgd. Indien in een bepaalde versnelling niet stabiel kan worden geaccelereerd, moet die versnelling buiten beschouwing worden gelaten.

4.1.2.2.1.2. Voertuigen met automatische, adaptieve of continuvariabele transmissie

De keuzehendel voor de versnellingen moet in de volledig automatische stand worden geplaatst. Bij de test mag dan naar een lagere versnelling met een hogere acceleratie worden geschakeld. Schakelen naar een hogere versnelling met een lagere acceleratie is niet toegestaan. Schakelen naar een overbrengingsverhouding die bij de gespecificeerde testvoorwaarde in stadsverkeer niet wordt gebruikt, moet worden vermeden. Het is dan ook toegestaan elektronische of mechanische voorzieningen te installeren en te gebruiken om te voorkomen dat wordt teruggeschakeld naar een overbrengingsverhouding die bij de gespecificeerde testvoorwaarde in stadsverkeer normaliter niet wordt gebruikt.

Als het voertuig een transmissie heeft die zo is ontworpen dat maar één versnelling (drive) kan worden geselecteerd, waardoor het motortoerental tijdens de test wordt

beperkt, moet het voertuig maar met één beoogde snelheid worden getest. Als het voertuig een combinatie van motor en transmissie heeft die niet aan de voorschriften van punt 4.1.2.2.1.1 voldoet, moet het voertuig alleen met de beoogde snelheid worden getest. De voor de test beoogde voertuigsnelheid ($v_{BB'}$) bedraagt 35 ± 5 km/h. Schakelen naar een hogere versnelling met een lagere acceleratie is toegestaan nadat het referentiepunt van het voertuig lijn PP' is gepasseerd. Er moeten twee tests worden uitgevoerd: een met de eindsnelheid van $v_{test} = v_{BB'} + 5$ km/h, en een met de eindsnelheid van $v_{test} = v_{BB'} - 5$ km/h. Het te rapporteren geluidsniveau is het resultaat van de test met het hoogste motortoerental dat tijdens het traject van AA' naar BB' is bereikt.

4.1.2.2.2. Acceleratietest

Wanneer het referentiepunt van het voertuig lijn AA' bereikt, moet het gaspedaal volledig worden ingetrapt (zonder automatisch naar een lagere versnelling te doen schakelen dan die welke normaliter in stadsverkeer wordt gebruikt) en volledig ingetrapt blijven totdat de achterkant van het voertuig BB' passeert. Het referentiepunt moet zich echter ten minste 5 m achter BB' bevinden. Dan moet het gaspedaal worden losgelaten.

Bij gelede voertuigen met twee onscheidbare delen die als een enkel voertuig worden beschouwd, moet bij het bepalen van het moment waarop lijn BB' wordt gepasseerd, de oplegger buiten beschouwing worden gelaten.

4.1.3. Interpretatie van de resultaten

Het maximale A-gewogen geluidsdrukniveau dat bij iedere passage van het voertuig tussen de twee lijnen AA' en BB' wordt aangegeven, moet worden genoteerd. Indien een geluidspiek wordt geconstateerd die het algemene geluidsdrukniveau duidelijk overschrijdt, moet de meting buiten beschouwing worden gelaten. Aan elke kant van het voertuig en voor elke overbrengingsverhouding moeten ten minste vier metingen voor elke testvoorwaarde worden verricht. De linker- en rechtermeting mogen gelijktijdig of achtereenvolgens plaatsvinden. De eerste vier geldige opeenvolgende meetresultaten, binnen een bereik van 2 dB(A), waarmee ongeldige resultaten kunnen worden genegeerd (zie punt 3.1), worden gebruikt om het eindresultaat voor de desbetreffende kant van het voertuig te berekenen. Van de resultaten van elke kant wordt afzonderlijk het gemiddelde berekend. Het tussentijdse resultaat is de hoogste waarde van de twee gemiddelden, afgerond op één cijfer achter de komma.

De snelheidsmetingen op AA', BB' en PP' worden genoteerd en gebruikt in berekeningen tot het eerste significante cijfer achter de komma.

De berekende acceleratie $a_{\text{wot test}}$ wordt genoteerd tot twee cijfers achter de komma.

4.1.3.1. Voertuigen van de categorieën M_1 , N_1 en $M_2 \leq 3\,500$ kg

De waarden voor de acceleratietest en de constante-snelheidstest worden als volgt berekend:

$$L_{\text{wot rep}} = L_{\text{wot (i+1)}} + k * (L_{\text{wot (i)}} - L_{\text{wot (i+1)}})$$

$$L_{\text{crs rep}} = L_{\text{crs (i+1)}} + k * (L_{\text{crs (i)}} - L_{\text{crs (i+1)}})$$

$$\text{waarin: } k = (a_{\text{wot ref}} - a_{\text{wot (i+1)}}) / (a_{\text{wot (i)}} - a_{\text{wot (i+1)}})$$

Bij een test met één overbrengingsverhouding zijn de waarden het testresultaat van elke test.

Het eindresultaat wordt berekend door $L_{\text{wot rep}}$ en $L_{\text{crs rep}}$ te combineren. De formule is:

$$L_{\text{urban}} = L_{\text{wot rep}} - k_p * (L_{\text{wot rep}} - L_{\text{crs rep}})$$

De wegingsfactor k_p geeft de partiële vermogensfactor voor stadsritten. In andere gevallen dan tests met een enkele versnelling wordt k_p als volgt berekend:

$$k_p = 1 - (a_{\text{urban}} / a_{\text{wot ref}})$$

Indien voor de test maar één versnelling is gespecificeerd, wordt k_p als volgt berekend:

$$k_p = 1 - (a_{\text{urban}} / a_{\text{wot test}})$$

Wanneer $a_{\text{wot test}}$ lager is dan a_{urban} :

$$k_p = 0$$

4.1.3.2. Voertuigen van de categorieën $M_2 > 3\,500$ kg, M_3 , N_2 en N_3

Wanneer één versnelling wordt getest, is het eindresultaat gelijk aan het tussentijdse resultaat. Wanneer twee versnellingen worden getest, wordt het rekenkundige gemiddelde van de tussentijdse resultaten berekend.

4.2. Meting van het door stilstaande voertuigen geëmitteerde geluid

4.2.1. Geluidsniveau in de nabijheid van voertuigen

De meetresultaten moeten worden vermeld in het testrapport waarnaar in aanhangsel 3 van bijlage I wordt verwezen.

4.2.2. Geluidsmetingen

Voor de metingen moet gebruik worden gemaakt van een precisiegeluidsniveaumeter of gelijkwaardig meetsysteem zoals gedefinieerd in punt 2.1.

4.2.3. Testterrein – plaatselijke omstandigheden zoals aangegeven in figuur 1 van aanhangsel 1 van deze bijlage

4.2.3.1. In de nabijheid van de microfoon mogen er geen obstakels zijn die het akoestische veld kunnen beïnvloeden en niemand mag zich tussen de microfoon en de geluidsbron bevinden. De persoon die de meetapparatuur afleest, moet zich zodanig opstellen dat hij de meteruitslag niet beïnvloedt.

4.2.4. Storend geluid en interferentie van de wind

De waarden die door omgevingsgeluid en wind op de meetinstrumenten worden geproduceerd, moeten ten minste 10 dB(A) onder het te meten geluidsniveau liggen. Op de microfoon mag een passend windscherm worden aangebracht mits rekening wordt gehouden met het effect ervan op de gevoeligheid van de microfoon (zie punt 2.1).

4.2.5. Meetmethode

4.2.5.1. Aard van de metingen en aantal

Het in A-gewogen decibels (dB(A)) uitgedrukte maximumgeluidsniveau moet worden gemeten gedurende de in punt 4.2.5.3.2.1 aangegeven tijd dat de motor draait.

Op elk meetpunt moeten ten minste drie metingen worden verricht.

4.2.5.2. Positionering en voorbereiding van het voertuig

Het voertuig moet in het midden van de testzone worden geplaatst, met de keuzehendel voor de versnellingen in de neutrale stand en de koppeling ingeschakeld. Indien het ontwerp van het voertuig dit niet toelaat, moet het voertuig worden getest volgens de voorschriften van de fabrikant voor motortests in stilstand. Vóór elke reeks metingen moet de motor in de normale bedrijfstoestand worden gebracht zoals aangegeven door de fabrikant.

Als het voertuig met een of meer automatisch in werking tredende ventilatoren is

uitgerust, mag tijdens de geluidsniveaumetingen aan dat systeem niet worden geraakt.

De motorkap of afdekking van de motorruimte moet worden gesloten.

- 4.2.5.3. Geluidsmeting in de nabijheid van de uitlaat zoals aangegeven in de figuren 2 en 3 van aanhangsel 1 van deze bijlage
- 4.2.5.3.1. Plaatsing van de microfoon
- 4.2.5.3.1.1. De microfoon moet op $0,5 \pm 0,01$ m afstand van het referentiepunt van de uitlaatpijp zoals gedefinieerd in figuur 2, en onder een hoek van $45^\circ (\pm 5^\circ)$ ten opzichte van de stroomas van het uiteinde van de pijp worden geplaatst. De microfoon moet zich ter hoogte van het referentiepunt, maar ten minste 0,2 m van de grond bevinden. De referentieas van de microfoon moet in een vlak liggen dat evenwijdig is aan de grond en moet naar het referentiepunt op de uitlaatopening zijn gericht. Indien twee microfoonposities mogelijk zijn, wordt de plaats gekozen die zich lateraal het verst van de lengteas van het voertuig bevindt. Indien de stroomas van de uitlaatpijp zich onder een hoek van 90° ten opzichte van de lengteas van het voertuig bevindt, wordt de microfoon geplaatst op het punt dat het verst van de motor is verwijderd.
- 4.2.5.3.1.2. Bij voertuigen die een uitlaat hebben met openingen die meer dan 0,3 m uit elkaar liggen, moeten voor elke opening metingen worden verricht. Het hoogste niveau moet worden geregistreerd.
- 4.2.5.3.1.3. Bij uitlaten met twee of meer openingen die minder dan 0,3 m uit elkaar liggen en op dezelfde geluiddemper zijn aangesloten, hoeft maar één meting te worden verricht; de positie van de microfoon wordt bepaald door de opening die zich het dichtst bij één uiterste buitenrand van het voertuig bevindt of, wanneer er geen dergelijke opening is, die zich het hoogst boven de grond bevindt.
- 4.2.5.3.1.4. Bij voertuigen met een verticale uitlaat (bv. bedrijfsvoertuigen) wordt de microfoon ter hoogte van de uitlaatopening geplaatst. De as van de microfoon moet verticaal zijn en omhoog worden gericht. De microfoon moet $0,5 \pm 0,01$ m van het referentiepunt van de uitlaatpijp worden geplaatst, maar nooit minder dan 0,2 m van de kant van het voertuig die zich het dichtst bij de uitlaat bevindt.
- 4.2.5.3.1.5. Bij uitlaatopeningen die zich onder de voertuigcarrosserie bevinden, moet de microfoon minimaal 0,2 m van het dichtstbijzijnde deel van het voertuig worden geplaatst, op een punt dat zich het dichtst bij, maar nooit op minder dan 0,5 m van het referentiepunt van de uitlaatpijp bevindt, en 0,2 m boven de grond, en niet in het verlengde van de uitlaatgasstroom. In sommige gevallen wordt misschien niet voldaan aan het voorschrift van punt 4.2.5.3.1.1 met betrekking tot de hoek.

4.2.5.3.2. Bedrijfsomstandigheden van de motor

4.2.5.3.2.1. Beoogd motortoerental

Het beoogde motortoerental wordt als volgt gedefinieerd:

- 75% van het motortoerental S bij voertuigen met een nominaal motortoerental $\leq 5\ 000\ \text{min}^{-1}$;
- $3\ 750\ \text{min}^{-1}$ bij voertuigen met een nominaal motortoerental van meer dan $5\ 000\ \text{min}^{-1}$ en minder dan $7\ 500\ \text{min}^{-1}$;
- 50% van het motortoerental S bij voertuigen met een nominaal motortoerental $\geq 7\ 500\ \text{min}^{-1}$.

Indien het voertuig bovengenoemd motortoerental niet kan bereiken, ligt het beoogde motortoerental 5% onder het maximummotortoerental voor de desbetreffende test in stilstand.

4.2.5.3.2.2. Testprocedure

Het motortoerental wordt geleidelijk opgevoerd van het stationaire tot het beoogde toerental, met een maximumtolerantie van $\pm 3\%$ van het beoogde motortoerental, en wordt constant gehouden. Vervolgens wordt het gaspedaal snel losgelaten, zodat de motor weer op stationair toerental draait. Het geluidsniveau wordt gemeten tijdens een werkingsperiode waarin het motortoerental 1 seconde constant wordt gehouden en die de gehele duur van de vertraging omvat; hierbij geldt als testwaarde de hoogste aanwijzing van de geluidsniveaumeter, afgerond op één cijfer achter de komma.

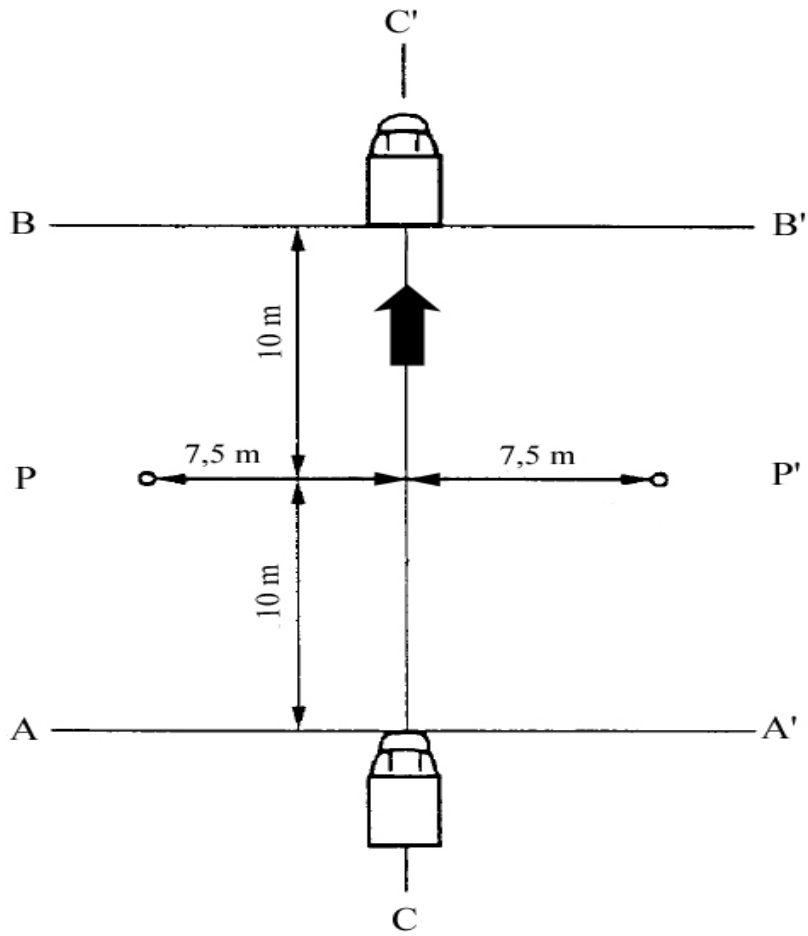
4.2.5.3.2.3. Validering van de test

De meting wordt als geldig beschouwd indien het motortoerental van de test ten minste 1 seconde lang niet meer dan 3% van het beoogde motortoerental afwijkt.

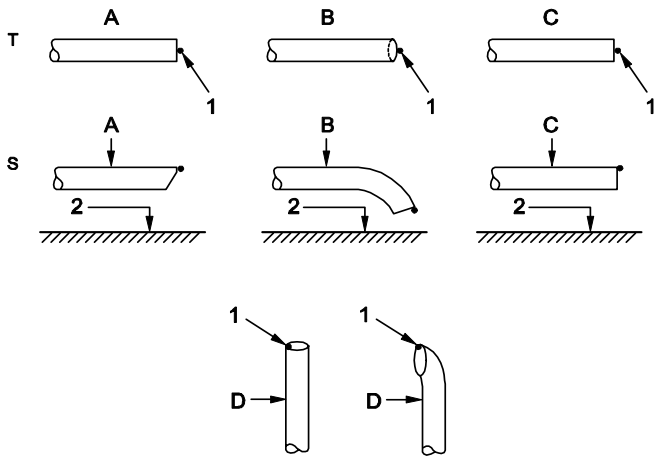
4.2.6. Resultaten

Voor elke testpositie worden ten minste drie metingen verricht. Het maximale A-gewogen geluidsdrukkniveau dat bij elk van de drie metingen wordt aangegeven, wordt geregistreerd. De eerste drie geldige opeenvolgende meetresultaten, binnen een bereik van 2 dB(A), waarmee ongeldige resultaten kunnen worden genegeerd (rekening houdend met de specificaties van het testterrein in punt 3.1), worden gebruikt om het eindresultaat voor de desbetreffende meetpositie te bepalen. Het hoogste geluidsniveau, voor alle meetposities, en van de drie meetresultaten, vormt het eindresultaat.

Aanhangsel 1



Figuur 1: Meetposities voor rijdende voertuigen



T = bovenaanzicht

S = zijaanzicht

A = afgeschuinde pijp

B = naar beneden gebogen pijp

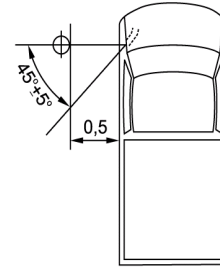
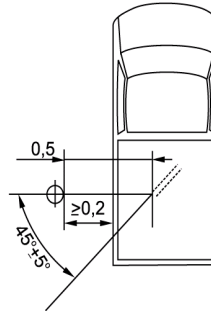
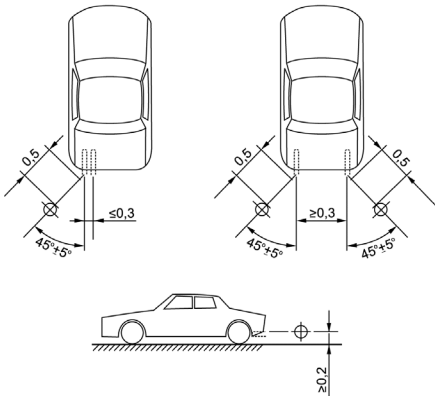
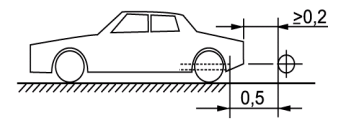
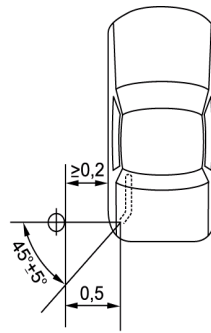
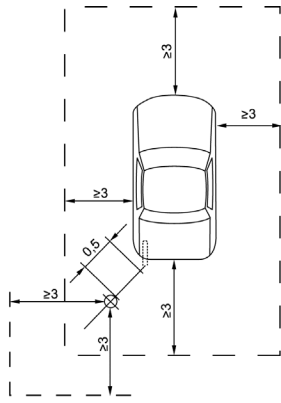
C = rechte pijp

D = verticale pijp

1 = referentiepunt

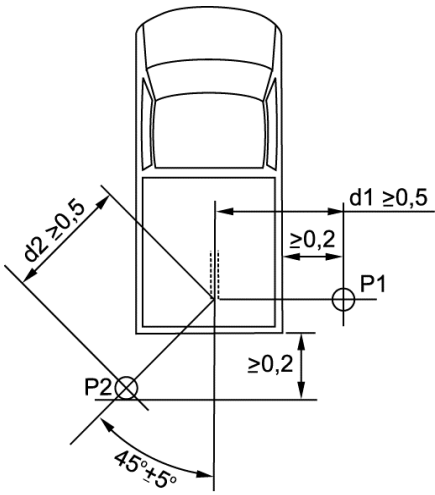
2 = wegdek

Figuur 2: Referentiepunt

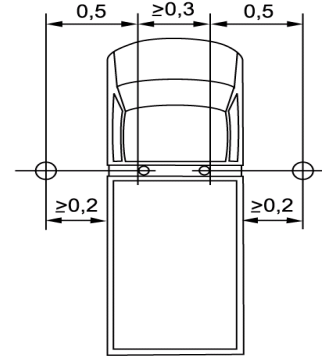
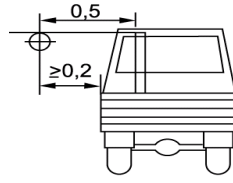


Figuur 3a

Figuur 3b



Figuur 3c



Figuur 3d

Figuren 3 a - d: Voorbeelden van de positie van de microfoon naargelang de plaats van de uitlaatpijp

Bijlage III

Grenswaarden

Het overeenkomstig bijlage II gemeten geluidsniveau mag de volgende grenswaarden niet overschrijden:

Voertuigcategorie	Beschrijving van de voertuigcategorie	Grenswaarden uitgedrukt in dB(A) [A-gewogen decibels]					
		Grenswaarden voor de typegoedkeuring van nieuwe voertuigtypen		Grenswaarden voor de typegoedkeuring van nieuwe voertuigtypen		Grenswaarden voor de registratie, de verkoop en het in het verkeer brengen van nieuwe voertuigen	
		Fase 1, geldig vanaf [2 jaar na publicatie]		Fase 2, geldig vanaf [5 jaar na publicatie]		Fase 3, geldig vanaf [7 jaar na publicatie]	
		Algemeen	Terrein *	Algemeen	Terrein *	Algemeen	Terrein *
M	Voertuigen voor personenvervoer						
M ₁	aantal stoelen ≤ 9	70	71**	68	69**	68	69**
M ₁	aantal stoelen ≤ 9; verhouding vermogen/ massa > 150 kW/t	71	71	69	69	69	69
M ₂	aantal stoelen > 9; massa ≤ 2 t	72	72	70	70	70	70
M ₂	aantal stoelen > 9; 2 t < massa ≤ 3,5 t	73	74	71	72	71	72
M ₂	aantal stoelen > 9; 3,5 t < massa ≤ 5 t; nominaal motorvermogen < 150 kW	74	75	72	73	72	73
M ₂	aantal stoelen > 9; 3,5 t < massa ≤ 5 t; nominaal motorvermogen ≥ 150 kW	76	78	74	76	74	76
M ₃	aantal stoelen > 9; massa > 5 t; nominaal motorvermogen < 150 kW	75	76	73	74	73	74
M ₃	aantal stoelen > 9; massa > 5 t; nominaal motorvermogen ≥ 150 kW	77	79	75	77	75	77
N	Voertuigen voor goederenvervoer						
N ₁	massa ≤ 2 t	71	71	69	69	69	69
N ₁	2 t < massa ≤ 3,5 t	72	73	70	71	70	71
N ₂	3,5 t < massa ≤ 12 t; nominaal motorvermogen < 75 kW	74	75	72	73	72	73
N ₂	3,5 t < massa ≤ 12 t; 75 ≤ nominaal motorvermogen < 150 kW	75	76	73	74	73	74
N ₂	3,5 t < massa ≤ 12 t; nominaal motorvermogen ≥	77	79	75	77	75	77

	150 kW						
N ₃	massa > 12 t; 75 ≤ nominaal motor- vermogen < 150 kW	77	78	75	76	75	76
N ₃	massa > 12 t; nominaal motorvermogen ≥ 150 kW	80	82	78	80	78	80

* Hogere grenswaarden gelden alleen als het voertuig voldoet aan de relevante definitie van terreinvoertuigen in Richtlijn 2007/46/EG, bijlage II, deel A, punt 4.

** Bij voertuigen van categorie M₁ gelden de hogere grenswaarden voor terreinvoertuigen alleen als de maximaal toegestane massa > 2 t.

Bijlage IV

Geluidempingssystemen met geluidsabsorberende vezelmaterialen

1. Algemeen

Geluidsabsorberende vezelmaterialen mogen in geluidempingssystemen of onderdelen ervan worden gebruikt wanneer ten minste een van de volgende voorwaarden is vervuld:

- (a) het uitlaatgas is niet in contact met de vezelmaterialen;
- (b) het geluidempingssysteem of de onderdelen ervan zijn van dezelfde ontwerpfamilie als de systemen of onderdelen waarvan, tijdens het typegoedkeuringsproces volgens de voorschriften van deze verordening voor een ander voertuigtype, is aangetoond dat zij niet onderhevig zijn aan slijtage.

Als geen van deze voorwaarden is vervuld, moeten het volledige geluidempingssysteem of de onderdelen ervan op conventionele wijze worden geconditioneerd met een van de drie hierna beschreven installaties en volgens de overeenkomstige procedures.

1.1. Continubedrijf op de weg over een afstand van 10 000 km

1.1.1. 50 ± 20% van deze afstand wordt in de stad gereden en de rest op lange trajecten tegen hoge snelheid; het continubedrijf op de weg mag worden vervangen door een overeenkomstig programma op een testbaan.

1.1.2. De twee snelheidsregimes worden ten minste tweemaal afgewisseld.

1.1.3. Het volledige testprogramma omvat minstens 10 pauzen van ten minste drie uur om afkoelingseffecten en eventuele condensatie te reproduceren.

1.2. Conditionering op een testbank

1.2.1. Het uitlaatsysteem of de onderdelen ervan worden met standaarddelen en volgens de instructies van de voertuigfabrikant op het in punt 1.3 van bijlage I bedoelde voertuig of op de in punt 1.4 van bijlage I bedoelde motor gemonteerd. Het in punt 1.3 van bijlage I bedoelde voertuig wordt op een rollenbank geplaatst. De in punt 1.4 van bijlage I bedoelde motor wordt aan een testbank gekoppeld.

1.2.2. De tests worden in zes perioden van zes uur uitgevoerd, met tussen elke periode een pauze van ten minste 12 uur om afkoelingseffecten en eventuele condensatie te reproduceren.

1.2.3. Tijdens elke periode van zes uur laat men de motor achtereenvolgens:

- (c) vijf minuten stationair draaien;
- (d) één uur draaien bij 1/4 belasting en 3/4 van het nominale maximumtoerental (S);

- (e) één uur draaien bij 1/2 belasting en 3/4 van het nominale maximumtoerental (S);
- (f) 10 minuten draaien bij volle belasting en 3/4 van het nominale maximumtoerental (S);
- (g) 15 minuten draaien bij 1/2 belasting en het nominale maximumtoerental (S);
- (h) 30 minuten draaien bij 1/4 belasting en het nominale maximumtoerental (S).

Totale duur van de zes sequenties: drie uur.

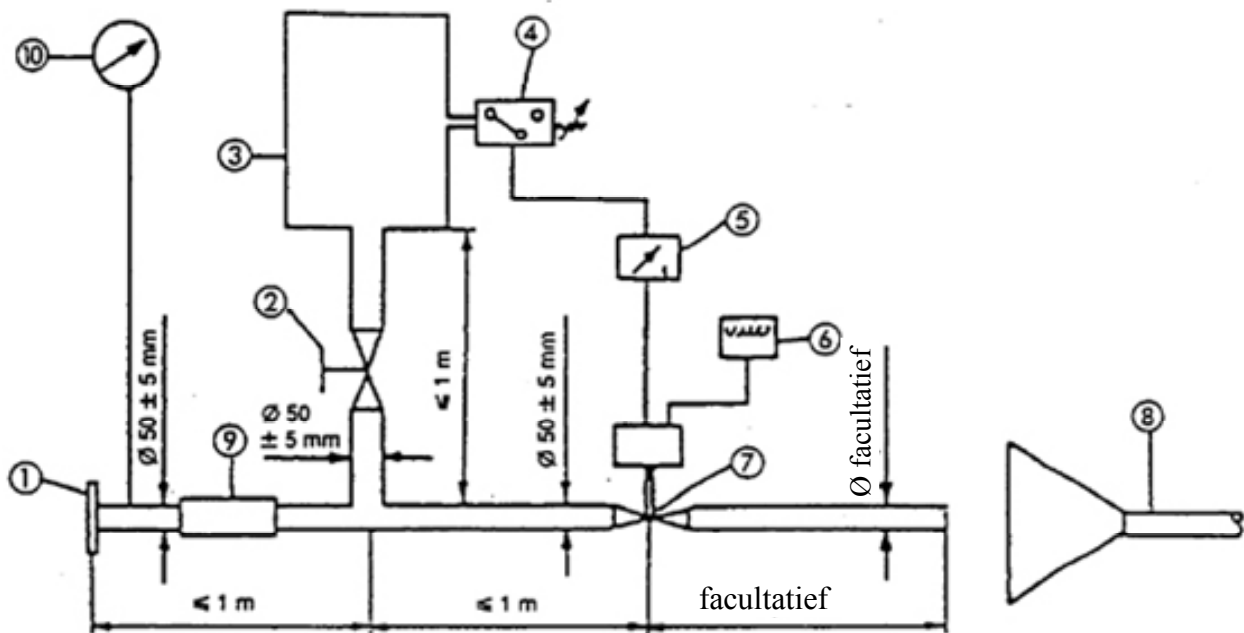
Elke periode omvat twee opeenvolgende dergelijke sequentiesets, telkens in de aangegeven volgorde van a) tot en met f).

- 1.2.4. Tijdens de test mogen het geluiddempingssysteem of de onderdelen ervan niet worden gekoeld door het aanblazen van lucht om de normale luchtstroom rond het voertuig te simuleren. Op verzoek van de fabrikant mogen het geluiddempingssysteem of de onderdelen ervan echter wel worden gekoeld om de temperatuur die aan de inlaat van het systeem wordt gemeten wanneer het voertuig met de maximumsnelheid rijdt, niet te overschrijden.
- 1.3. Conditionering door pulsering
 - 1.3.1. Het geluiddempingssysteem of de onderdelen ervan worden op het in punt 1.3 van bijlage I bedoelde voertuig of op de in punt 1.4 van bijlage I bedoelde motor gemonteerd. In het eerste geval wordt het voertuig op een rollenbank geplaatst.

In het tweede geval wordt de motor op een testbank gemonteerd. De testapparatuur, waarvan in figuur 1 van het aanhangsel een gedetailleerd schema wordt gegeven, wordt op de uitlaatopening van het geluiddempingssysteem aangesloten. Elk ander apparaat dat gelijkwaardige resultaten oplevert, wordt aanvaard.
 - 1.3.2. De testapparatuur wordt zodanig afgesteld dat de uitlaatgasstroom door de snelsluitklep 2 500 maal afwisselend wordt onderbroken en weer doorgelaten.
 - 1.3.3. De klep gaat open wanneer de uitlaatgastegendruk, gemeten op minstens 100 mm voorbij de inlaatflens, een waarde tussen 0,35 en 0,40 kPa bereikt. Zij sluit weer wanneer deze druk niet meer dan 10% verschilt van de gestabiliseerde waarde met de klep open.
 - 1.3.4. De tijdvertragingsschakelaar wordt op de afvoertijd van de gassen ingesteld overeenkomstig punt 1.3.3.
 - 1.3.5. Het motortoerental moet 75% bedragen van het toerental (S) waarbij de motor zijn maximumvermogen ontwikkelt.
 - 1.3.6. Het door de bank aangegeven vermogen moet 50% bedragen van het volgasvermogen, gemeten bij 75% van het motortoerental (S).
 - 1.3.7. Eventuele afvoergaten worden tijdens de test gesloten.

- 1.3.8. De volledige test mag niet meer dan 48 uur duren.
Zo nodig zal om het uur een afkoelingsperiode worden ingelast.

Aanhangsel 1



Figuur 1

Testapparatuur voor conditionering door pulsering

1. Inlaatflens of -bus voor aansluiting op de achterkant van het testuitlaatsysteem.
2. Handbediende regelklep.
3. Compensatievat met een maximuminhoud van 40 l en een vultijd van ten minste één seconde.
4. Drukschakelaar met een werkingbereik van 0,05 tot 2,5 bar.
5. Tijdvertragingsschakelaar.
6. Pulsteller.
7. Snelsluitklep, bv. een uitlaatremklep met een diameter van 60 mm, bediend door een pneumatische cilinder met een output van 120 N bij 4 bar. De responstijd (voor zowel openen als sluiten) mag niet meer dan 0,5 seconde bedragen.
8. Evacuatie van het uitlaatgas.
9. Flexibele leiding.
10. Manometer.

Bijlage V

Persluchtgeluid

1. Meetmethode

De meting wordt op de microfoonposities 2 en 6 overeenkomstig figuur 1 verricht aan het stilstaande voertuig. Het hoogste A-gewogen geluidsniveau wordt gemeten tijdens het afblazen van de drukregelaar en tijdens het ontluchten na het gebruik van zowel de bedrijfs- als de parkeerrem.

Het geluid tijdens het afblazen van de drukregelaar wordt gemeten met de motor op stationair toerental. Het ontluchtingsgeluid wordt gemeten terwijl de bedrijfs- en de parkeerrem worden geactiveerd; vóór elke meting moet de luchtcompressor op de hoogst toelaatbare werkdruk worden gebracht, waarna de motor wordt uitgeschakeld.

2. Evaluatie van de resultaten

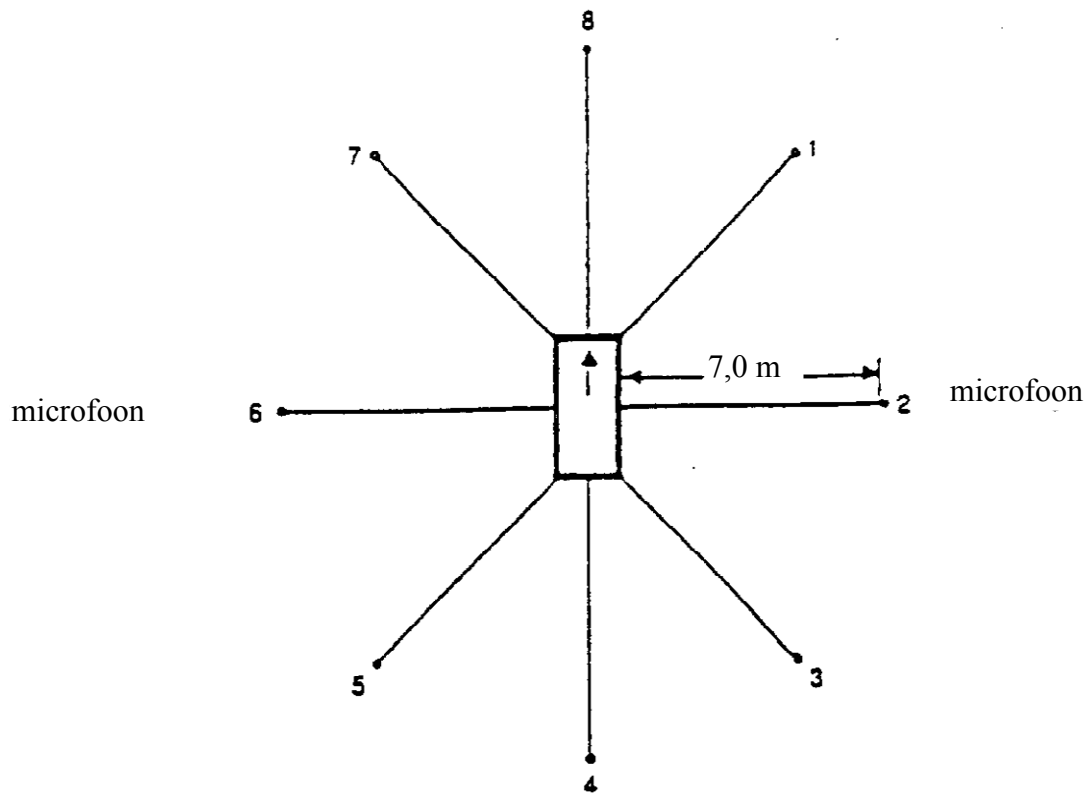
Op elke microfoonpositie worden twee metingen verricht. Om onnauwkeurigheden van de meetapparatuur te compenseren wordt de afgelezen meetwaarde met 1 dB(A) verminderd en wordt de verminderde waarde als meetresultaat beschouwd. De resultaten worden als geldig beschouwd indien het verschil tussen de metingen op één microfoonpositie niet meer dan 2 dB(A) bedraagt. De hoogste gemeten waarde is het resultaat. Ligt deze waarde 1 dB(A) of meer boven de geluidsgrenswaarde, dan moeten op de overeenkomstige microfoonpositie nog twee metingen worden uitgevoerd. In dit geval moeten drie van de vier meetresultaten voor die positie binnen de voorgeschreven grenzen liggen.

3. Grenswaarde

Het geluidsniveau mag de grenswaarde van 72 dB(A) niet overschrijden.

Aanhangsel 1

Figuur 1: Microfoonposities voor metingen van persluchtgeluid



De metingen worden verricht aan het stilstaande voertuig overeenkomstig figuur 1, op twee microfoonposities op 7 m van de contour van het voertuig en 1,2 m boven de grond.

Bijlage VI

Controle van de conformiteit van de productie bij voertuigen

1. Algemeen

Deze voorschriften stemmen overeen met de test die volgens punt 5 van bijlage I moet worden uitgevoerd om de conformiteit van de productie te controleren.

2. Testprocedure

Het testterrein en de meetinstrumenten worden beschreven in bijlage II.

2.1. De geteste voertuigen worden onderworpen aan de test voor het meten van het geluidsniveau van rijdende voertuigen volgens de beschrijving in punt 4.1 van bijlage II.

2.2. Persluchtgeluid

Voertuigen met een maximummassa van meer dan 2 800 kg die uitgerust zijn met persluchtssystemen, moeten worden onderworpen aan een extra test voor het meten van het persluchtgeluid volgens de beschrijving in punt 1 van bijlage V.

2.3. Aanvullende bepalingen inzake geluidsemissie (Additional Sound Emission Provisions – ASEP)

De voertuigfabrikant beoordeelt naar behoren of aan de ASEP wordt voldaan of mag de in bijlage VIII beschreven test uitvoeren.

3. Bemonstering en evaluatie van de resultaten

Eén voertuig wordt geselecteerd en aan de tests van punt 2 onderworpen. Indien de testresultaten voldoen aan de productieconformiteitsvoorschriften van bijlage X bij Richtlijn 2007/46/EG, wordt het voertuig geacht aan die voorschriften te voldoen.

Indien een van de testresultaten niet voldoet aan de productieconformiteitsvoorschriften van bijlage X bij Richtlijn 2007/46/EG, worden nog twee voertuigen van hetzelfde type getest overeenkomstig punt 2.

Indien de testresultaten voor het tweede en het derde voertuig voldoen aan de productieconformiteitsvoorschriften van bijlage X bij Richtlijn 2007/46/EG, wordt het voertuig geacht aan die voorschriften te voldoen.

Indien een van de testresultaten van het tweede of derde voertuig niet voldoet aan de productieconformiteitsvoorschriften van bijlage X bij Richtlijn 2007/46/EG, wordt het voertuigtype geacht niet te voldoen aan de voorschriften van deze verordening en moet de fabrikant de nodige maatregelen nemen om de conformiteit te herstellen.

Bijlage VII

Specificaties van het testterrein

1. Inleiding

Deze bijlage bevat de specificaties voor de fysische eigenschappen en de uitvoering van de testbaan. Deze specificaties, die zijn gebaseerd op een specifieke norm^{1/}, beschrijven de vereiste fysische eigenschappen en de methoden om deze eigenschappen te testen.

2. Vereiste eigenschappen van het wegdek

Het wegdek wordt conform deze norm geacht als de textuur en het poriëngehalte of de geluidsabsorptiecoëfficiënt zijn gemeten en aan alle voorschriften van de punten 2.1 tot en met 2.4 voldoen en als tevens aan de ontwerpvoorschriften in punt 3.2 is voldaan.

2.1. Poriëngehalte

Het poriëngehalte (V_C) van het voor de verharding van de testbaan gebruikte mengsel mag niet meer bedragen dan 8%. Voor de meetprocedure: zie punt 4.1.

2.2. Geluidsabsorptiecoëfficiënt

Indien het wegdek niet aan het voorschrift inzake het poriëngehalte voldoet, is het alleen aanvaardbaar als de geluidsabsorptiecoëfficiënt $\alpha \leq 0,10$. Voor de meetprocedure: zie punt 4.2. Aan de voorschriften van punt 2.1 en van dit punt wordt eveneens geacht te zijn voldaan indien alleen de geluidsabsorptie α is gemeten en indien $\alpha \leq 0,10$.

Er zij op gewezen dat geluidsabsorptie de meest relevante eigenschap is, hoewel het poriëngehalte meer gebruikt wordt door wegenbouwers. De geluidsabsorptie moet echter alleen worden gemeten als het wegdek niet voldoet aan het voorschrift inzake het poriëngehalte. De reden hiervoor is dat aan dat voorschrift zowel wat de metingen als de relevantie betreft, vrij grote onzekerheden zijn verbonden en dat sommige wegdekken daarom ten onrechte kunnen worden afgewezen wanneer alleen van de meting van de poriën wordt uitgegaan.

2.3. Textuurdiepte

Voor de textuurdiepte (TD), gemeten volgens de volumetrische methode (zie punt 4.3), geldt:

$$TD \geq 0,4 \text{ mm}$$

^{1/} ISO 10844:1994.

2.4. Homogeniteit van het wegdek

Alles dient in het werk te worden gesteld om het wegdek binnen de testzone zo homogeen mogelijk te maken. Dit geldt voor de textuur en voor het poriëngehalte; daarnaast moet echter ook worden opgemerkt dat, indien op sommige plaatsen efficiënter wordt gewalst dan op andere, dit tot verschillen in textuur kan leiden en dat ongelijkmatigheden kunnen optreden met oneffenheden als gevolg.

2.5. Testperiode

Om na te gaan of het wegdek aan de in voornoemde norm gestelde voorschriften inzake textuur en poriëngehalte of inzake geluidsabsorptie blijft voldoen, wordt het wegdek met de volgende tussenpozen periodiek getest op:

(a) poriëngehalte of geluidsabsorptie:

wanneer het wegdek nieuw is.

Als het nieuwe wegdek aan de voorschriften voldoet, zijn periodieke tests niet meer nodig. Als het nieuwe wegdek niet aan de voorschriften voldoet, kan het er later misschien wel aan voldoen, aangezien verhardingen mettertijd meestal dichter en compacter worden;

(b) textuurdiepte (TD):

wanneer het wegdek nieuw is;

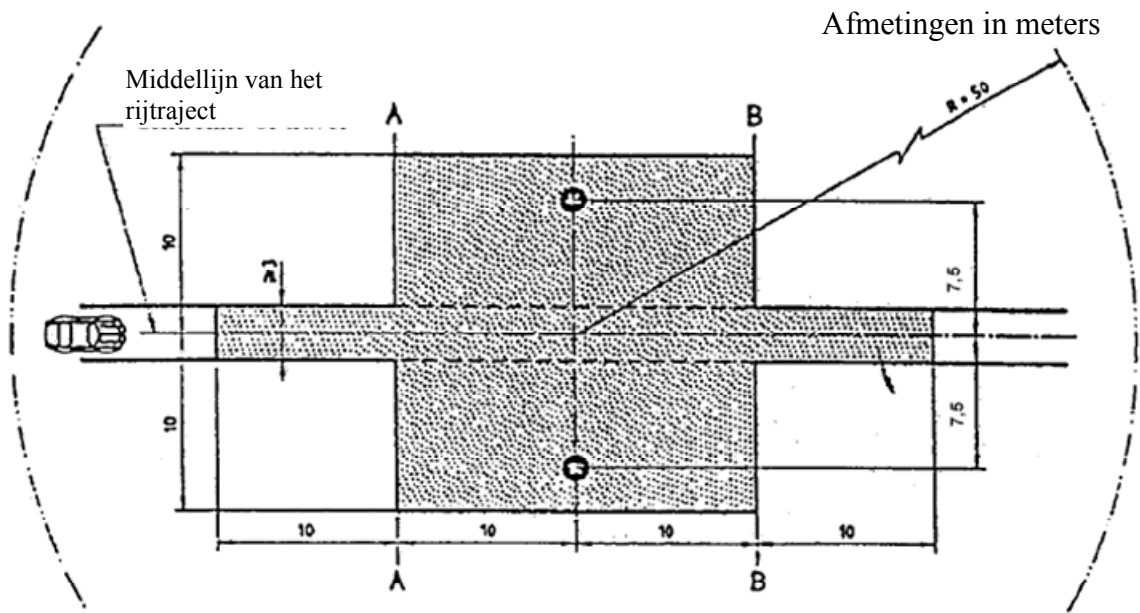
bij het begin van de geluidsmeting (NB: ten minste vier weken na de aanleg van het wegdek);

daarna om de twaalf maanden.



3. Ontwerp van de testbaan

3.1. Testzone

Bij het ontwerp van de testbaan moet er ten minste voor worden gezorgd dat, op het gedeelte van de testbaan waar het eigenlijke testen van de voertuigen plaatsvindt, het gespecificeerde testmateriaal als wegdek is aangebracht, met voldoende marges voor veilig en praktisch rijden. Hiertoe moet de baan ten minste 3 m breed zijn en zich in de lengte aan elk uiteinde ten minste 10 m voorbij de lijnen AA en BB uitstrekken. Figuur 1 toont de plattegrond van een geschikte testbaan en geeft het minimumoppervlak aan waarop het gespecificeerde testwegdek machinaal moet worden aangebracht en verdicht. Volgens punt 4.1.1 van bijlage II moeten aan weerskanten van het voertuig metingen worden verricht. Dit kan worden gedaan door te meten met twee microfoonopstellingen (een aan weerskanten van de baan) waarbij in één richting wordt gereden, of door te meten met een enkele microfoon aan één kant van de baan, waarbij het voertuig echter in beide richtingen rijdt. Indien laatstgenoemde methode wordt toegepast, worden geen eisen gesteld aan het wegdek aan de kant van de baan waar geen microfoon staat.



Legenda

-  Minimumoppervlak dat van het testwegdek is voorzien, d.w.z. de testzone
-  Microfoon (hoogte 1,2 m)

OPMERKING: Binnen deze straal mogen zich geen grote geluidsreflecterende objecten bevinden.

Figuur 1: Minimumvoorschriften voor de testbaan. Het donkere gedeelte wordt de "testzone" genoemd.

3.2. Ontwerp en aanleg van het wegdek

3.2.1. Basisvoorschriften voor het ontwerp

Het testwegdek moet voldoen aan vier ontwerpvoorschriften:

- 3.2.1.1. het is uitgevoerd in dicht asfaltbeton;
- 3.2.1.2. de maximumkorrelgrootte van het steenslag bedraagt 8 mm (tolerantie 6,3 tot 10 mm);
- 3.2.1.3. de dikte van de slijtlaag is ≥ 30 mm;
- 3.2.1.4. het bindmiddel bestaat uit niet-gemodificeerd bitumen van een kwaliteit die directe penetratie mogelijk maakt.

3.2.2. Richtsnoeren voor het ontwerp

Als aanbeveling voor de bouwer van het wegdek wordt in figuur 2 een zeefkromme getoond van het aggregaat dat de gewenste eigenschappen oplevert. Daarnaast geeft tabel 1 bepaalde richtsnoeren voor het verkrijgen van de gewenste textuur en duurzaamheid. De zeefkromme beantwoordt aan de volgende formule:

$$P \text{ (doorlatingspercentage)} = 100 \cdot (d/d_{\max})^{1/2}$$

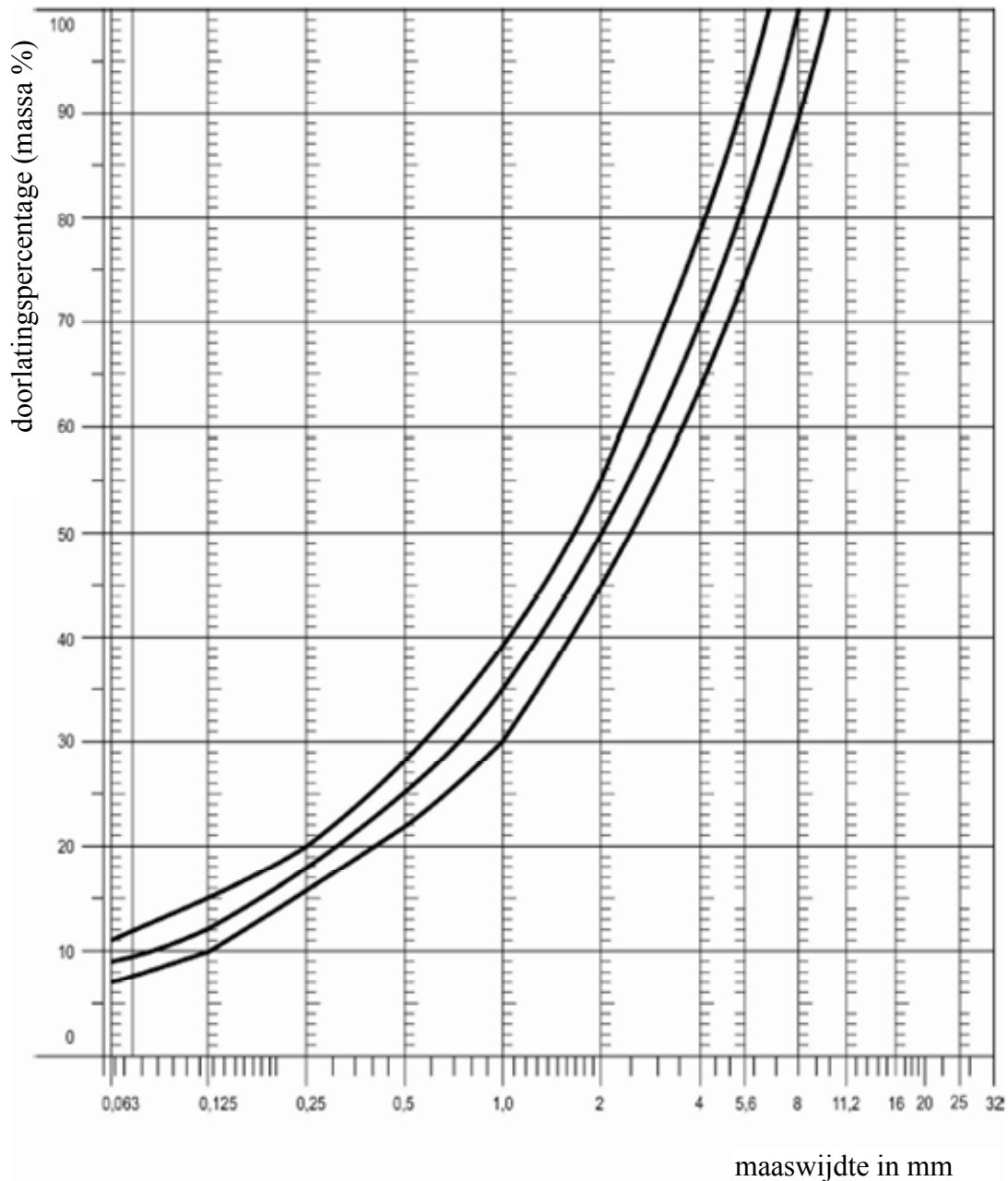
waarin:

d = maaswijdte van de vierkante zeefmazen in mm,

$d_{\max} = 8 \text{ mm}$ voor de gemiddelde kromme,

$d_{\max} = 10 \text{ mm}$ voor de kromme van de benedentolerantie,

$d_{\max} = 6,3 \text{ mm}$ voor de kromme van de boventolerantie.



Figuur 2: Zeefkromme van het aggregaat in het asfaltmengsel, met toleranties.

Behalve aan de voorschriften van de punten 1 tot en met 3.2.2 moet ook aan de volgende voorschriften worden voldaan:

- a) de zandfractie ($0,063 \text{ mm} < \text{maaswijdte van de vierkante zeefmazen} < 2 \text{ mm}$) mag niet meer dan 55% natuurlijk zand en niet minder dan 45% fijn zand bevatten;
- b) de grond en de ondergrond moeten een goede stabiliteit en gelijkmatigheid garanderen overeenkomstig de beste praktijken in de wegenbouw;
- c) het steenslag moet worden gebroken (100% gebroken vlakken) en afkomstig zijn van een materiaal met grote breukvastheid;
- d) het in het mengsel gebruikte steenslag moet worden gewassen;
- e) op het wegdek mag geen extra steenslag worden toegevoegd;
- f) de hardheid van het bindmiddel, uitgedrukt in penetratiewaarde, moet al naargelang het klimaat van het betrokken land 40-60, 60-80 of zelfs 80-100 bedragen. De regel is dat een zo hard mogelijk, maar in de praktijk gangbaar bindmiddel wordt gebruikt;
- g) de temperatuur van het mengsel vóór het walsen moet zo worden gekozen dat het vereiste poriëngehalte door later walsen wordt bereikt. Om met grotere waarschijnlijkheid aan de specificaties van de punten 2.1 tot en met 2.4 te kunnen voldoen, moet in verband met de dichtheid niet alleen met de temperatuur van het mengsel, maar ook met het voor het verdichten te gebruiken voertuig en met het aantal passages ervan rekening worden gehouden.

Tabel 1: Richtsnoeren voor het ontwerp

	<u>Streefwaarden</u>		<u>Toleranties</u>
	Per totale massa van het mengsel	Per massa van het aggregaat	
Massa van het steenslag, maaswijdte van de vierkante zeefmazen (SM) > 2 mm	47,6%	50,5%	± 5
Massa van het zand 0,063 < SM < 2 mm	38,0%	40,2%	± 5
Massa van het vulmiddel SM < 0,063 mm	8,8%	9,3%	± 2
Massa van het bindmiddel (bitumen)	5,8%	n.v.t.	± 0,5
Maximumkorrelgrootte van het steenslag	8 mm		6,3 - 10
Hardheid van het bindmiddel	(zie punt 3.2.2 f))		
Polijsgetal (PSV)	> 50		
Verdichtingsgraad met betrekking tot de Marshall-dichtheid	98%		

4. Testmethode

4.1. Metten van het poriëngehalte

Voor deze meting worden op minstens vier verschillende plaatsen op de testbaan boormonsters genomen, gelijk verdeeld over de testzone tussen de lijnen AA en BB (zie figuur 1). Om een gebrek aan homogeniteit en eenvormigheid van de wielsporen te voorkomen, worden de boormonsters niet in de eigenlijke wielsporen genomen, maar in de nabijheid ervan. Er worden (ten minste) twee boormonsters genomen in de nabijheid van de wielsporen en (ten minste) één ongeveer halverwege tussen de wielsporen en elke microfoonpositie.

Indien het vermoeden bestaat dat de homogeniteit te wensen overlaat (zie punt 2.4), wordt binnen de testzone een groter aantal boormonsters genomen.

Het poriëngehalte wordt voor elk monster bepaald; vervolgens wordt het gemiddelde voor alle monsters berekend en die waarde wordt aan het voorschrift van punt 2.1 getoetst. Bovendien mag geen enkel monster een poriëngehalte van meer dan 10% hebben. De bouwer van het wegdek wordt erop geattendeerd dat er problemen kunnen rijzen wanneer de testzone via buizen of elektrische draden wordt verwarmd en er op die plaatsen monsters moeten worden genomen. Dergelijke installaties moeten zorgvuldig worden gepland met het oog op latere

boormonsternemingen. Aanbevolen wordt enkele plaatsen van ongeveer 200 x 300 mm zonder draden of buizen te laten of deze zo diep te leggen dat zij geen schade oplopen bij het nemen van monsters van het wegdek.

4.2. Geluidsabsorptiecoëfficiënt

De geluidsabsorptiecoëfficiënt (normale invalshoek) wordt gemeten met de impedantiebuismethode volgens de procedure van ISO 10534-1: "Akoestiek - Bepaling van de geluidsabsorptiecoëfficiënt en de impedantie in impedantiebuizen"⁴².

Voor de testmonsters gelden dezelfde voorschriften als voor het poriëngehalte (zie punt 4.1). De geluidsabsorptie wordt gemeten in het gebied tussen 400 en 800 Hz en in het gebied tussen 800 en 1 600 Hz (ten minste op de centrale frequenties van de 1/3-octaaftanden), en voor beide frequentiegebieden worden de maximumwaarden bepaald. Om het eindresultaat te bereiken, wordt voor alle testmonsters het gemiddelde van deze waarden berekend.

4.3. Volumetrische meting van de macrottextuur

Voor de toepassing van deze norm wordt de textuurdiepte op minstens tien gelijk uit elkaar liggende plaatsen in de wielsporen van het testtraject gemeten; daarbij wordt de gemiddelde waarde vergeleken met de gespecificeerde minimale textuurdiepte. Zie ISO-norm 10844:1994 voor de beschrijving van de procedure.

5. Stabiliteit in de tijd en onderhoud

5.1. Invloed van veroudering

Zoals bij alle andere wegdekken wordt verwacht dat het op de testbaan gemeten rolgeluidsniveau in de eerste zes tot twaalf maanden na de bouw licht zal stijgen.

Het wegdek zal minstens vier weken na de bouw de vereiste eigenschappen bereiken. De invloed van veroudering op het geluid is bij vrachtwagens in het algemeen kleiner dan bij personenauto's.

De stabiliteit in de tijd wordt vooral bepaald door het slijt- en verdichtingseffect veroorzaakt door de voertuigen die over het wegdek rijden. Deze stabiliteit moet periodiek worden gecontroleerd zoals aangegeven in punt 2.5.

5.2. Onderhoud van het wegdek

Losse deeltjes of stof die de werkelijke textuurdiepte aanzienlijk kunnen verminderen, worden van het wegdek verwijderd. In landen met een winterklimaat wordt soms strooizout gebruikt. Dat zout kan het wegdek tijdelijk of zelfs permanent aantasten, waardoor het geluid toeneemt. Het gebruik van zout wordt dus niet aanbevolen.

5.3. Vervanging van het wegdek van de testzone

⁴² Moet nog worden gepubliceerd.

Wanneer het wegdek van de testbaan moet worden vervangen, wordt doorgaans alleen de teststrook waarover de voertuigen rijden (3 m breed volgens figuur 1) vervangen, mits de testzone daarbuiten bij meting aan het voorschrift inzake het poriëngehalte of de geluidsabsorptie voldeed.

6. Documentatie over de testbaan en de daarop uitgevoerde tests

6.1. Documentatie over de testbaan

In een document met de beschrijving van de testbaan moeten de volgende gegevens worden verstrekt:

- 6.1.1. ligging van de testbaan;
- 6.1.2. soort bindmiddel, hardheid van het bindmiddel, type aggregaat, theoretische maximumdichtheid van het beton (D_R), dikte van de slijtlaag en zeefkromme, bepaald aan de hand van op het testterrein genomen monsters;
- 6.1.3. verdichtingsmethode (bv. soort wals, massa van de wals, aantal passages);
- 6.1.4. temperatuur van het mengsel, temperatuur van de omgevingslucht en windsnelheid bij de aanleg van het wegdek;
- 6.1.5. datum van aanleg van het wegdek en naam van de aannemer;
- 6.1.6. alle of ten minste de recentste testresultaten, met inbegrip van:
 - 6.1.6.1. het poriëngehalte van elk monster;
 - 6.1.6.2. de plaatsen in de testzone waar de monsters voor de poriënmetingen zijn genomen;
 - 6.1.6.3. de geluidsabsorptiecoëfficiënt van elk monster (indien gemeten). Vermeld de resultaten voor elk monster en elk frequentiegebied en ook het algemene gemiddelde;
 - 6.1.6.4. de plaatsen in de testzone waar de monsters voor het meten van de absorptie zijn genomen;
 - 6.1.6.5. de textuurdiepte, met inbegrip van het aantal tests en de standaardafwijking;
 - 6.1.6.6. de instantie die verantwoordelijk is voor de in de punten 6.1.6.1 en 6.1.6.2 bedoelde tests en de gebruikte soort apparatuur;
 - 6.1.6.7. de datum waarop de test(s) is (zijn) verricht en die waarop de monsters van de testbaan zijn genomen.

6.2. Documentatie over geluidstests van voertuigen op het wegdek

In het document met de beschrijving van de geluidstest(s) van voertuigen moet worden vermeld of aan alle onderhavige voorschriften is voldaan. Als bewijs daarvan moet worden verwezen naar een document overeenkomstig punt 6.1 met een beschrijving van de resultaten.

Bijlage VIII

Meetmethode om de naleving van de aanvullende bepalingen inzake geluidsemisatie te evalueren

1. Algemeen

Deze bijlage beschrijft een meetmethode om te beoordelen of het voertuig voldoet aan de aanvullende bepalingen inzake geluidsemisatie (ASEP) die in artikel 8 zijn vastgesteld.

Bij het indienen van een typegoedkeuringsaanvraag is het niet verplicht deze tests uit te voeren. De fabrikant moet de verklaring van naleving in aanhangsel 1 ondertekenen. De typegoedkeuringsinstantie mag over die verklaring van naleving nadere informatie vragen en de hieronder beschreven tests uitvoeren.

Voor de met deze bijlage beoogde analyse moet een test worden uitgevoerd overeenkomstig bijlage II. Die test moet op dezelfde testbaan en onder vrijwel dezelfde omstandigheden worden uitgevoerd als de tests die in deze bijlage worden voorgeschreven.

2. Meetmethode

2.1 Meetinstrumenten en -omstandigheden

Tenzij anders is bepaald, zijn de meetinstrumenten, de meetomstandigheden en de toestand van het voertuig nagenoeg dezelfde als in de punten 2 en 3 van bijlage II.

Als het voertuig verschillende modi heeft die de geluidsemisatie beïnvloeden, moeten alle modi aan de voorschriften van deze bijlage voldoen wanneer de fabrikant tests heeft uitgevoerd om tegenover de goedkeuringsinstantie aan te tonen dat die voorschriften worden nageleefd, waarbij de tijdens die tests toegepaste modi in een testrapport moeten worden gerapporteerd.

2.2. Testmethode

Tenzij anders is bepaald, worden de omstandigheden en procedures van de punten 4.1 tot en met 4.1.2.1.2.2 van bijlage II toegepast. Voor de toepassing van deze bijlage worden afzonderlijke testritten gemeten en geëvalueerd.

2.3. Controlebereik

De bedrijfsomstandigheden zijn de volgende:

voertuigsnelheid $V_{AA \text{ ASEP}}$: $v_{AA} \geq 20 \text{ km/h}$

voertuigacceleratie $a_{wot \text{ ASEP}}$: $a_{wot} \leq 5,0 \text{ m/s}^2$

motortoerental $n_{BB \text{ ASEP}}$ $n_{BB} \leq 2,0 * PMR - 0,222 * s \text{ of}$

$n_{BB} \leq 0,9 * s$, als dat lager is

voertuigsnelheid $V_{BB \text{ ASEP}}$:

indien $n_{BB\ ASEP}$ in één versnelling wordt bereikt $v_{BB} \leq 70$ km/h

in alle andere gevallen $v_{BB} \leq 80$ km/h

versnellingen $k \leq$ overbrengingsverhouding i zoals bepaald in bijlage II

Indien het voertuig, in de laagste geldige versnelling, bij minder dan 70 km/h het maximale motortoerental niet bereikt, bedraagt de snelheidsgrens 80 km/h.

2.4. Overbrengingsverhoudingen

De ASEP gelden voor elke overbrengingsverhouding k die testresultaten binnen het in punt 2.3 gedefinieerde controlebereik oplevert.

Bij voertuigen met automatische, adaptieve of continuvariabele⁴³ transmissie die met onvergrendelde overbrengingsverhoudingen worden getest, mag bij de test naar een lagere versnelling met een hogere acceleratie worden geschakeld. Schakelen naar een hogere versnelling met een lagere acceleratie is niet toegestaan. Schakelen waardoor een voorwaarde wordt gecreëerd die niet voldoet aan de grensvoorwaarden, moet worden vermeden. In dat geval is het toegestaan elektronische of mechanische voorzieningen te installeren en te gebruiken, waaronder andere standen van de keuzehendel voor de versnellingen.

2.5. Doelvoorwaarden

De geluidsemissie moet worden gemeten in elke geldige overbrengingsverhouding op de vier hieronder aangegeven testpunten.

Het eerste testpunt P_1 wordt bepaald met een beginsnelheid v_{AA} van 20 km/h. Indien geen stabiele acceleratie kan worden verkregen, moet de snelheid in stappen van 5 km/h worden opgevoerd totdat een stabiele acceleratie wordt bereikt.

Het vierde testpunt P_4 wordt bepaald door de maximale voertuigsnelheid op BB' in die overbrengingsverhouding binnen de grensvoorwaarden volgens punt 2.3.

De overige twee testpunten worden bepaald met de volgende formule:

testpunt P_j : $v_{BBj} = v_{BB1} + ((j - 1) / 3) * (v_{BB4} - v_{BB1})$ voor $j = 2$ en 3

waarin:

v_{BB1} = voertuigsnelheid op BB' van testpunt P_1

v_{BB4} = voertuigsnelheid op BB' van testpunt P_4

Tolerantie voor v_{BBj} : ± 3 km/h

Voor alle testpunten moeten de grensvoorwaarden van punt 2.3 worden vervuld.

⁴³ Cvt.

2.6. Test van het voertuig

Het traject van de middellijn van het voertuig moet gedurende de gehele test, vanaf het naderen van lijn AA' totdat de achterkant van het voertuig lijn BB' passeert, lijn CC' zo dicht mogelijk volgen.

Op lijn AA' moet het gaspedaal volledig worden ingetrapt. Om een stabielere acceleratie te bereiken of om terugschakelen tussen lijn AA' en lijn BB' te vermijden, mag vóór lijn AA' preacceleratie worden toegepast. Het gaspedaal moet ingetrapt blijven totdat de achterkant van het voertuig lijn BB' bereikt.

Voor elke afzonderlijke testrit moeten de volgende parameters worden bepaald en genoteerd:

Het maximale A-gewogen geluidsdruk niveau aan weerskanten van het voertuig, aangegeven bij elke passage van het voertuig tussen de twee lijnen AA' en BB', moet op één cijfer achter de komma worden afgerond ($L_{wot,kj}$). Indien een geluidspiek wordt geconstateerd die het algemene geluidsdruk niveau duidelijk overschrijdt, moet de meting buiten beschouwing worden gelaten. De linker- en rechtermeting mogen gelijktijdig of afzonderlijk plaatsvinden.

De op AA' en BB' gemeten voertuigsnelheid moet met het eerste significante cijfer achter de komma worden gerapporteerd. ($v_{AA,kj}$; $v_{BB,kj}$)

In voorkomend geval moet het op AA' en BB' afgelezen motortoerental als een geheel getal worden gerapporteerd ($n_{AA,kj}$; $n_{BB,kj}$).

De berekende acceleratie wordt bepaald volgens de formule in punt 4.1.2.1.2 van bijlage II en wordt gerapporteerd tot twee cijfers achter de komma ($a_{wot,test,kj}$).

3. Analyse van de resultaten

3.1. Bepaling van het ankerpunt voor elke overbrengingsverhouding

Voor metingen in versnelling i en lager zijn de ankerpunten het maximale geluidsniveau L_{woti} , het gerapporteerde motortoerental n_{woti} en de voertuigsnelheid v_{woti} op BB' van overbrengingsverhouding i van de acceleratietest in bijlage II.

$$L_{anchor,i} = L_{woti,bijlage\ II}$$

$$n_{anchor,i} = n_{BB,woti,bijlage\ II}$$

$$v_{anchor,i} = v_{BB,woti,bijlage\ II}$$

Voor metingen in versnelling $i+1$ zijn de ankerpunten het maximale geluidsniveau L_{woti+1} , het gerapporteerde motortoerental n_{woti+1} en de voertuigsnelheid v_{woti+1} op BB' van overbrengingsverhouding $i+1$ van de acceleratietest in bijlage II.

$$L_{anchor,i+1} = L_{woti+1,bijlage\ II}$$

$$n_{anchor,i+1} = n_{BB,woti+1,bijlage\ II}$$

$$v_{anchor,i+1} = v_{BB,woti+1,bijlage\ II}$$

3.2. Helling van de regressielijn voor elke versnelling

De geluidsmetingen moeten als functie van het motortoerental overeenkomstig punt 3.2.1 worden geëvalueerd.

3.2.1. Berekening van de helling (slope) van de regressielijn voor elke versnelling

De lineaire-regressielijn wordt berekend aan de hand van het ankerpunt en de vier daaraan gerelateerde extra metingen.

$$Slope_k = \frac{\sum_{j=1}^5 (n_j - \bar{n})(L_j - \bar{L})}{\sum_{j=1}^5 (n_j - \bar{n})^2} \quad (\text{in dB/1 000 min}^{-1})$$

waarin $\bar{L} = \frac{1}{5} \sum_{j=1}^5 L_j$, $\bar{n} = \frac{1}{5} \sum_{j=1}^5 n_j$ en

n_j = motortoerental gemeten op lijn BB'.

3.2.2. Helling (slope) van de regressielijn voor elke versnelling

$Slope_k$ van een bepaalde versnelling voor de verdere berekening is het afgeleide resultaat van de berekening in punt 3.2.1, afgerond op het eerste cijfer achter de komma, maar niet hoger dan 5 dB/1 000 min⁻¹.

3.3. Berekening van de bij elke meting verwachte lineaire geluidsniveautoename

Het geluidsniveau $L_{ASEP,k,j}$ voor meetpunt j en versnelling k wordt berekend aan de hand van de voor elk meetpunt gemeten motortoerentalen en van de in punt 3.2 gespecificeerde helling ten aanzien van het specifieke ankerpunt voor elke overbrengingsverhouding.

Voor $n_{BB,k,j} \leq n_{anchor,k}$:

$$L_{ASEP,k,j} = L_{anchor,k} + (Slope_k - Y) * (n_{BB,k,j} - n_{anchor,k}) / 1\,000$$

Voor $n_{BB,k,j} > n_{anchor,k}$:

$$L_{ASEP,k,j} = L_{anchor,k} + (Slope_k + Y) * (n_{BB,k,j} - n_{anchor,k}) / 1\,000$$

waarin $Y = 1$

3.4. Monsters

Op verzoek van de typegoedkeuringsinstantie moeten twee extra ritten binnen de grensvoorwaarden van punt 2.3 worden uitgevoerd.

4. Interpretatie van de resultaten

Elke afzonderlijke geluidsmeting moet worden geëvalueerd.

Het geluidsniveau van elk gespecificeerd meetpunt mag de volgende grenswaarden niet overschrijden:

$$L_{kj} \leq L_{ASEP\ k,j} + x$$

waarin:

$x = 3$ dB(A) voor een voertuig met niet-vergrendelbare automatische of continuvariabele transmissie

$x = 2$ dB(A) + grenswaarde L_{urban} van bijlage II voor alle andere voertuigen

Als het gemeten geluidsniveau op een punt de grenswaarde overschrijdt, moeten op hetzelfde punt twee aanvullende metingen worden verricht om de meetzekerheid te verifiëren. Het voertuig voldoet nog steeds aan de ASEP als het gemiddelde van de drie geldige metingen op dit specifieke punt voldoet aan de specificatie.

5. Referentiegeluidsbeoordeling

Het referentiegeluid wordt op één punt in één bepaalde versnelling beoordeeld, waarbij een acceleratieconditie wordt gesimuleerd met een beginsnelheid v_{aa} van 50 km/h en een eindsnelheid v_{bb} van 61 km/h. De naleving van de ASEP op dit punt kan hetzij worden berekend aan de hand van de resultaten van punt 3.2.2 en de onderstaande specificatie, hetzij worden geëvalueerd door directe meting met behulp van de hieronder gespecificeerde versnelling.

5.1 Versnelling k wordt als volgt bepaald:

$k = 3$ bij alle handgeschakelde transmissies en bij automatische transmissies met maximaal 5 versnellingen;

$k = 4$ bij automatische transmissies met 6 of meer versnellingen.

Als er geen afzonderlijke versnellingen beschikbaar zijn, zoals bv. bij niet-vergrendelbare automatische of continuvariabele transmissies, wordt de overbrengingsverhouding voor verdere berekening bepaald aan de hand van het resultaat van de acceleratietest van bijlage II met behulp van het gerapporteerde motortoerental en de gerapporteerde voertuigsnelheid op lijn BB'.

5.2. Bepaling van het referentiemotortoerental $n_{ref\ k}$

Het referentiemotortoerental $n_{ref\ k}$ wordt berekend aan de hand van de overbrengingsverhouding van versnelling k bij de referentiesnelheid $v_{ref} = 61$ km/h.

5.3. Berekening van L_{ref}

$$L_{ref} = L_{anchor\ k} + Slope_k * (n_{ref\ k} - n_{anchor\ k}) / 1000$$

L_{ref} moet kleiner zijn dan of gelijk aan 76 dB(A).

Bij voertuigen met een handgeschakelde versnellingsbak met meer dan vier versnellingen vooruit en een motor met een maximumvermogen van meer dan 140 kW (VN/ECE) en waarvan de verhouding

maximumvermogen/maximummassa meer dan 75 kW/t bedraagt, moet L_{ref} kleiner zijn dan of gelijk aan 79 dB(A).

Bij voertuigen met een automatische versnellingsbak met meer dan vier versnellingen vooruit en een motor met een maximumvermogen van meer dan 140 kW (VN/ECE) en waarvan de verhouding maximumvermogen/maximummassa meer dan 75 kW/t bedraagt, moet L_{ref} kleiner zijn dan of gelijk aan 78 dB(A).

6. Evaluatie van de ASEP volgens het L_{urban} -principe

6.1 Algemeen

Deze evaluatieprocedure is een door de voertuigfabrikant gekozen alternatief voor de in punt 3 beschreven procedure en geldt voor alle voertuigtechnologieën. De voertuigfabrikant is verantwoordelijk voor de correcte uitvoering van de tests. Tenzij anders is bepaald, worden alle tests en berekeningen uitgevoerd zoals aangegeven in bijlage II.

6.2. Berekening van $L_{urban ASEP}$

Aan de hand van elke overeenkomstig deze bijlage gemeten $L_{wot ASEP}$ wordt $L_{urban ASEP}$ als volgt berekend:

- bereken $a_{wot test ASEP}$ met behulp van de acceleratieberekening van punt 4.1.2.1.2.1, respectievelijk punt 4.1.2.1.2.2 van bijlage II;
- bepaal de voertuigsnelheid ($v_{BB ASEP}$) op BB tijdens de $L_{wot ASEP}$ -test;
- bereken $k_{P ASEP}$ als volgt:

$$k_{P ASEP} = 1 - (a_{urban} / a_{wot test ASEP})$$

Testresultaten waarin $a_{wot test ASEP}$ kleiner is dan a_{urban} , worden buiten beschouwing gelaten;

- bereken $L_{urban measured ASEP}$ als volgt:

$$L_{urban measured ASEP} =$$

$$L_{wot ASEP} - k_{P ASEP} * (L_{wot ASEP} - L_{crs})$$

Gebruik voor verdere berekening de L_{urban} van bijlage II zonder af te ronden, met één cijfer achter de komma (xx,x);

- bereken $L_{urban normalized}$ als volgt:

$$L_{urban normalized} = L_{urban measured ASEP} - L_{urban}$$

- bereken $L_{urban ASEP}$ als volgt:

$$L_{urban ASEP} =$$

$$L_{urban normalized} - (0,15 * (v_{BB ASEP} - 50))$$

g) Naleving van de grenswaarden:

$L_{\text{urban ASEP}}$ moet kleiner zijn dan of gelijk aan 3,0 dB(A).

Aanhangsel 1

Verklaring van naleving van de aanvullende bepalingen inzake geluidsemissie

(Maximumformaat: A4 (210 x 297 mm))

(Naam van de fabrikant) verklaart dat voertuigen van dit type (type wat de geluidsemissie betreft overeenkomstig EU-Verordening nr. ...) voldoen aan de voorschriften van artikel 8 van Verordening nr.

(Naam van de fabrikant) legt deze verklaring te goeder trouw af nadat hij de geluidsemissieprestaties van de voertuigen naar behoren heeft geëvalueerd.

Datum:

Naam van de gemachtigde vertegenwoordiger:

Handtekening van de gemachtigde vertegenwoordiger:

Bijlage IX

Maatregelen om de hoorbaarheid van hybride en elektrische voertuigen te waarborgen

Deze bijlage betreft akoestische voertuigwaarschuwingssystemen voor hybride elektrische en puur elektrische wegvoertuigen (hev's en ev's).

A Akoestisch voertuigwaarschuwingssysteem

1. Definitie

Een akoestisch voertuigwaarschuwingssysteem (AVAS) is een geluidsproducerende voorziening die bedoeld is om voetgangers en kwetsbare weggebruikers te informeren.

2. Prestaties van het systeem

Als op een voertuig een AVAS is geïnstalleerd, moet het voldoen aan onderstaande voorschriften.

3. Bedrijfsomstandigheden

a) Geluidsproductiemethode

Het AVAS moet automatisch een geluid produceren in het minimumsnelheidsbereik van het voertuig, d.w.z. vanaf het starten tot ongeveer 20 km/h, en bij het achteruitrijden indien van toepassing voor die voertuigcategorie. Wanneer het voertuig is uitgerust met een verbrandingsmotor die binnen bovengenoemd snelheidsbereik van het voertuig draait, hoeft het AVAS mogelijk geen geluid te produceren.

Bij voertuigen met een akoestisch waarschuwingssysteem voor achteruitrijden, hoeft het AVAS bij het achteruitrijden geen geluid te produceren.

b) Pauzeschakelaar

Het AVAS mag een schakelaar hebben om de werking ervan tijdelijk stop te zetten ("pauzeschakelaar").

Als een pauzeschakelaar aanwezig is, moet het voertuig echter ook zijn uitgerust met een voorziening die de bestuurder op de bestuurdersstoel erop attendeert dat het systeem dat over het naderende voertuig informeert, in de pauzestand staat.

Nadat het AVAS met een pauzeschakelaar is stopgezet, moet het steeds weer in werking kunnen treden.

Indien een pauzeschakelaar in het voertuig is gemonteerd, moet hij zo zijn geplaatst dat de bestuurder hem makkelijk kan vinden en bedienen.

c) Demping

Tijdens bepaalde perioden waarin het voertuig wordt gebruikt, mag het geluidsniveau van het AVAS worden gedempt.

4. Geluidstype en -volume

- a) Het door het AVAS te produceren geluid moet een continu geluid zijn dat de voetgangers en kwetsbare weggebruikers erop attendeert dat een voertuig in beweging is.

De volgende en soortgelijke geluidstypen zijn echter niet aanvaardbaar:

- i) het geluid van een sirene, claxon, klok, bel of hulpverleningsvoertuig;
- ii) alarmgeluiden zoals een brand-, diefstal- of rookalarm.
- iii) een onderbroken geluid.

De volgende en soortgelijke geluidstypen moeten worden vermeden:

- i) melodieuze geluiden, geluiden van dieren of insecten;
 - ii) geluiden waardoor de identificatie van een voertuig en de werking ervan (bv. acceleratie, vertraging enz.) kunnen worden verward.
- b) Het door het AVAS te produceren geluid moet een gemakkelijke indicatie zijn van het voertuiggedrag, bijvoorbeeld door de automatische verandering van het geluidsniveau of de geluidskenmerken al naargelang de snelheid van het voertuig.
- c) Het door het AVAS te produceren geluidsniveau mag het approximatieve geluidsniveau van een soortgelijk voertuig van dezelfde categorie dat met een verbrandingsmotor is uitgerust en onder dezelfde omstandigheden wordt gebruikt, niet overschrijden.

Milieuoverweging

Bij de ontwikkeling van het AVAS moet aandacht worden besteed aan het totale geluidseffect voor de bevolking.

Bijlage X

EU-typegoedkeuring wat het geluidsniveau van uitlaatsystemen als technische eenheden (vervangingsuitlaatsystemen) betreft

1. EU-TYPEGOEDKEURINGSVRAAG
 - 1.1. De EU-typegoedkeuringsaanvraag overeenkomstig artikel 7, leden 1 en 2, van Richtlijn 2007/46/EG voor een vervangingsuitlaatsysteem of onderdeel ervan als technische eenheid moet door de voertuigfabrikant of de fabrikant van de desbetreffende technische eenheid worden ingediend.
 - 1.2. Een model van het inlichtingenformulier is opgenomen in aanhangsel 1.
 - 1.3. Op verzoek van de technische dienst stelt de aanvrager het volgende ter beschikking:
 - 1.3.1 twee exemplaren van het systeem waarvoor EU-typegoedkeuring is aangevraagd;
 - 1.3.2 een uitlaatsysteem van het type dat bij de EU-typegoedkeuring oorspronkelijk op het voertuig was gemonteerd;
 - 1.3.3 een voertuig dat representatief is voor het type waarop het systeem moet worden gemonteerd, en dat voldoet aan de voorschriften van punt 2.1 van bijlage VI;
 - 1.3.4 een afzonderlijke motor die overeenkomt met die van het hierboven beschreven voertuigtype.
2. OPSCHRIFTEN
 - 2.4.1. Op het vervangingsuitlaatsysteem of de onderdelen ervan, met uitzondering van de bevestigingsdelen en pijpen, moeten de volgende opschriften worden aangebracht:
 - 2.4.1.1. het handelsmerk of de handelsnaam van de fabrikant van het vervangingsstelsel en de onderdelen ervan;
 - 2.4.1.2. de door de fabrikant gegeven handelsbenaming.
 - 2.4.2. Deze opschriften moeten goed leesbaar en onuitwisbaar zijn, ook wanneer het systeem op het voertuig is gemonteerd.
3. VERLENEN VAN EU-TYPEGOEDKEURING
 - 3.1. Indien aan de desbetreffende voorschriften is voldaan, wordt EU-typegoedkeuring verleend overeenkomstig artikel 9, lid 3, en, in voorkomend geval, artikel 10, lid 4, van Richtlijn 2007/46/EG.
 - 3.2. Een model van het EU-typegoedkeuringscertificaat is opgenomen in aanhangsel 2.
 - 3.3. Aan elk als technische eenheid goedgekeurd type vervangingsuitlaatsysteem of onderdeel ervan wordt een typegoedkeuringsnummer toegekend overeenkomstig bijlage VII bij Richtlijn 2007/46/EG; deel 3 van het typegoedkeuringsnummer geeft het nummer aan van de wijzigingsrichtlijn die van kracht was ten tijde van de

typegoedkeuring van het voertuig. Dezelfde lidstaat mag hetzelfde nummer niet aan een ander type vervangingsuitlaatsysteem of onderdeel ervan toekennen.

4. EU-TYPEGOEDKEURINGSMERK

4.1. Op elk vervangingsuitlaatsysteem of onderdeel ervan, met uitzondering van de bevestigingsdelen en pijpen, dat conform is met een overeenkomstig deze verordening goedgekeurd type, moet een EU-typegoedkeuringsmerk worden aangebracht.

4.2. Het EU-typegoedkeuringsmerk bestaat uit een rechthoek met daarin de kleine letter e, gevolgd door het nummer van de lidstaat die de goedkeuring heeft verleend:

1 voor Duitsland

2 voor Frankrijk

3 voor Italië

4 voor Nederland

5 voor Zweden

6 voor België

7 voor Hongarije

8 voor Tsjechië

9 voor Spanje

11 voor het Verenigd Koninkrijk

12 voor Oostenrijk

13 voor Luxemburg

17 voor Finland

18 voor Denemarken

19 voor Roemenië

20 voor Polen

21 voor Portugal

23 voor Griekenland

24 voor Ierland

26 voor Slovenië

27 voor Slowakije

29 voor Estland

32 voor Letland

34 voor Bulgarije

36 voor Litouwen

49 voor Cyprus

50 voor Malta

In de nabijheid van de rechthoek moet het "basisgoedkeuringsnummer" uit deel 4 van het in bijlage VII bij Richtlijn 2007/46/EG bedoelde typegoedkeuringsnummer worden aangebracht, voorafgegaan door de twee cijfers van het volgnummer dat aan de recentste belangrijke technische wijziging van deze verordening ten tijde van de typegoedkeuring van het voertuig is toegekend.

4.3. Het merk moet goed leesbaar en onuitwisbaar zijn, ook wanneer het vervangingsuitlaatsysteem of een onderdeel ervan op het voertuig is gemonteerd.

4.4. In aanhangsel 3 wordt een voorbeeld van het EU-typegoedkeuringsmerk gegeven.

5. SPECIFICATIES

5.1. Algemene specificaties

5.1.1. Het vervangingsuitlaatsysteem of de onderdelen ervan moeten zodanig zijn ontworpen en gebouwd en moeten zo kunnen worden gemonteerd dat het voertuig onder normale gebruiksomstandigheden en ondanks de trillingen waaraan het kan worden blootgesteld, voldoet aan de bepalingen van deze verordening.

5.1.2. Het geluiddempingssysteem of de onderdelen ervan moeten zodanig zijn ontworpen en gebouwd en moeten zo kunnen worden gemonteerd dat zij in redelijke mate bestand zijn tegen de corrosieverschijnselen waaraan zij worden blootgesteld, rekening houdend met de gebruiksomstandigheden van het voertuig.

5.1.3. Aanvullende voorschriften met betrekking tot de manipuleerbaarheid en de handbediende modi van uitlaat- of geluiddempingssystemen

5.1.3.1. Alle uitlaat- en geluiddempingssystemen moeten zodanig zijn gebouwd dat geluidsabsorberende elementen, uitstroomconussen en andere integrerende delen van de geluiddempings-/expansiekamers niet gemakkelijk kunnen worden verwijderd. Wanneer de integratie van een dergelijk deel absoluut noodzakelijk is, moet het zodanig zijn bevestigd dat het niet eenvoudig verwijderbaar is (bv. met conventionele schroefdraadverbindingen) en dat verwijdering het geheel permanente/ onherstelbare schade toebrengt.

5.1.3.2. Uitlaat- of geluiddempingssystemen met verschillende handbediende gebruiksmodi moeten in alle modi aan alle voorschriften voldoen. De gerapporteerde geluidsniveaus moeten die zijn van de modus met de hoogste geluidsniveaus.

5.2. Specificaties met betrekking tot de geluidsniveaus

5.2.1. Meetvoorwaarden

5.2.1.1. De geluidstest van het geluiddempings- en het vervangingsgeluiddempingssysteem moet worden uitgevoerd met dezelfde "normale" banden (zoals gedefinieerd in punt 2.8 van VN/ECE-Reglement nr. 117 (PB L 231 van 29.8.2008, blz. 19). De tests mogen niet worden uitgevoerd met "speciale banden" of "winterbanden" zoals gedefinieerd in de punten 2.9 en 2.10 van VN/ECE-Reglement nr. 117. Dergelijke banden zouden het geluidsniveau van het voertuig kunnen verhogen of zouden een maskeringseffect hebben op de vergelijking van de geluiddempingsprestaties. De banden mogen al zijn gebruikt, maar moeten voldoen aan de wettelijke verkeersvoorschriften.

5.2.2. De geluiddempingsprestaties van het vervangingsgeluiddempingssysteem of de onderdelen ervan moeten worden geverifieerd volgens de in de artikelen 7 en 8 en punt 1 van bijlage II beschreven methoden. Voor de toepassing van dit punt moet met name worden gerefereerd aan het wijzigingsniveau van deze verordening dat van kracht was ten tijde van de typegoedkeuring van het nieuwe voertuig.

a) Meting bij het rijdende voertuig

Wanneer het vervangingsgeluiddempingssysteem of de onderdelen ervan op het in punt 1.3.3 beschreven voertuig zijn gemonteerd, moeten de verkregen geluidsniveaus voldoen aan een van de onderstaande voorwaarden:

- i) de gemeten waarde (afgerond op het dichtstbijzijnde gehele getal) mag de krachtens deze verordening met het desbetreffende voertuigtype verkregen typegoedkeuringswaarde niet met meer dan 1 dB(A) overschrijden;
- ii) de gemeten waarde (vóór afronding op het dichtstbijzijnde gehele getal) mag de aan het in punt 1.3.3 bedoelde voertuig gemeten geluidswaarde (vóór afronding op het dichtstbijzijnde gehele getal) niet met meer dan 1 dB(A) overschrijden wanneer het voertuig is uitgerust met een geluiddempingssysteem dat overeenkomt met het type dat op het voertuig was gemonteerd toen het voor typegoedkeuring overeenkomstig deze verordening ter beschikking werd gesteld.

Wanneer voor een directe vergelijking van het vervangingsysteem met het originele systeem wordt gekozen, is het voor de toepassing van punt 4.1.2.1.4.2 en/of punt 4.1.2.2.1.2 van bijlage II toegestaan om naar een versnelling met hogere acceleraties terug te schakelen en is het gebruik van elektronische of mechanische voorzieningen om dit terugschakelen te voorkomen, niet verplicht. Als het geluidsniveau van het testvoertuig onder deze omstandigheden hoger wordt dan de productieconformiteitswaarden, zal de technische dienst een besluit nemen over de representativiteit van het testvoertuig.

b) Meting bij het stilstaande voertuig

Wanneer het vervangingsgeluiddempingssysteem of de onderdelen ervan op het in punt 1.3.3 beschreven voertuig zijn gemonteerd, moeten de verkregen geluidsniveaus voldoen aan een van de onderstaande voorwaarden:

- i) de gemeten waarde (afgerond op het dichtstbijzijnde gehele getal) mag de krachtens deze verordening met het desbetreffende voertuigtype verkregen typegoedkeuringswaarde niet met meer dan 2 dB(A) overschrijden;
- ii) de gemeten waarde (vóór afronding op het dichtstbijzijnde gehele getal) mag de aan het in punt 1.3.3 bedoelde voertuig gemeten geluidswaarde (vóór afronding op het dichtstbijzijnde gehele getal) niet met meer dan 2 dB(A) overschrijden wanneer het voertuig is uitgerust met een geluiddempingssysteem dat overeenkomt met het type dat op het voertuig was gemonteerd toen het voor typegoedkeuring overeenkomstig deze verordening ter beschikking werd gesteld.

5.2.3. Behalve aan de voorschriften van bijlage II moet elk vervangingsgeluiddempingssysteem of onderdeel ervan voldoen aan de desbetreffende specificaties van bijlage VIII. Op voertuigen waarvoor vóór de inwerkingtreding van deze verordening en met name van de voorschriften van bijlage VIII (ASEP) typegoedkeuring is verleend, zijn de specificaties van de punten 5.2.3.1 tot en met 5.2.3.3 niet van toepassing.

5.2.3.1. Wanneer het vervangingsgeluiddempingssysteem of het onderdeel ervan een systeem of onderdeel met variabele geometrie is, moet de fabrikant in de typegoedkeuringsaanvraag een verklaring (conform aanhangsel 1 van bijlage VIII) afleggen dat het goed te keuren type geluiddempingssysteem voldoet aan de voorschriften van punt 5.2.3. De typegoedkeuringsinstantie kan eisen dat een ter zake dienende test wordt uitgevoerd om na te gaan of het type geluiddempingssysteem voldoet aan de aanvullende bepalingen inzake geluidsemisatie.

5.2.3.2. Wanneer het vervangingsgeluiddempingssysteem of het onderdeel ervan geen systeem of onderdeel met variabele geometrie is, volstaat het dat de fabrikant in de typegoedkeuringsaanvraag een verklaring (conform aanhangsel 1 van bijlage VIII) aflegt dat het goed te keuren type geluiddempingssysteem voldoet aan de voorschriften van punt 5.2.3.

5.2.3.3. De nalevingsverklaring moet als volgt luiden: "(Naam van de fabrikant) verklaart dat het geluiddempingssysteem van dit type voldoet aan de voorschriften van punt 5.2.3 van bijlage X bij Verordening (EU) nr. ... [onderhavige verordening]. (Naam van de fabrikant) legt deze verklaring te goeder trouw af nadat hij de geluidsemisatieprestaties onder de toepasselijke bedrijfsomstandigheden naar behoren technisch heeft geëvalueerd.

5.3. Meting van de voertuigprestaties

5.3.1. Het vervangingsgeluiddempingssysteem of de onderdelen ervan moeten zo zijn dat de prestaties van het voertuig vergelijkbaar zijn met die welke met het oorspronkelijke geluiddempingssysteem of de onderdelen ervan werden verkregen.

5.3.2. Het vervangingsgeluiddempingssysteem of, naar keuze van de fabrikant, de onderdelen ervan moeten worden vergeleken met een origineel geluiddempingssysteem of de onderdelen ervan, die ook nieuw zijn en achtereenvolgens op het in punt 1.3.3 bedoelde voertuig worden gemonteerd.

5.3.3. De verificatie moet worden uitgevoerd door de tegendruk te meten overeenkomstig punt 5.3.4.

Onder de hierna genoemde omstandigheden mag de met het vervangingsgeluiddempingssysteem gemeten waarde de met het originele geluiddempingssysteem gemeten waarde met niet meer dan 25% overschrijden.

5.3.4. Testmethode

5.3.4.1. Testmethode met de motor

De metingen moeten worden verricht aan de in punt 1.3.4 bedoelde motor die aan een testbank is gekoppeld. Bij volledig geopende gasklep moet de testbank zo worden afgesteld dat het motortoerental (S) wordt verkregen dat overeenkomt met het nominale maximumvermogen van de motor.

De voor het meten van de tegendruk vereiste afstand tussen de drukmeteraansluiting en het uitlaatspruitstuk is aangegeven in aanhangsel 5.

5.3.4.2. Testmethode met het voertuig

De metingen moeten worden verricht aan het in punt 1.3.3 bedoelde voertuig. De test moet op de weg of op een rollenbank worden uitgevoerd.

Bij volledig geopende gasklep moet de motor zo worden belast dat het toerental wordt verkregen dat overeenkomt met het nominale maximumvermogen van de motor (motortoerental S).

De voor het meten van de tegendruk vereiste afstand tussen de drukmeteraansluiting en het uitlaatspruitstuk is aangegeven in aanhangsel 5.

5.4. Aanvullende specificaties met betrekking tot vervangingsgeluiddempingssystemen of onderdelen ervan die geluidsabsorberende vezelmaterialen bevatten

5.4.1. Algemeen

Geluidsabsorberende vezelmaterialen mogen in geluiddempingssystemen of onderdelen ervan alleen worden gebruikt wanneer ten minste een van de volgende voorwaarden is vervuld:

- a) het uitlaatgas is niet in contact met de vezelmaterialen;
- b) het geluiddempingssysteem of de onderdelen ervan zijn van dezelfde ontwerpfamilie als de systemen of onderdelen waarvan, tijdens het typegoedkeuringsproces volgens de voorschriften van deze verordening, is aangetoond dat zij niet onderhevig zijn aan slijtage.

Tenzij een van deze voorwaarden is vervuld, moeten het volledige

geluiddempingssysteem of de onderdelen ervan op conventionele wijze worden geconditioneerd met een van de drie hierna beschreven installaties en volgens de overeenkomstige procedures.

5.4.1.1. Continubedrijf op de weg over een afstand van 10 000 km

5.4.1.1.1. $50 \pm 20\%$ van deze afstand wordt in de stad gereden en de rest op lange trajecten tegen hoge snelheid; het continubedrijf op de weg mag worden vervangen door een overeenkomstig programma op een testbaan.

De twee snelheidsregimes worden ten minste tweemaal afgewisseld.

Het volledige testprogramma omvat minstens 10 pauzen van ten minste drie uur om afkoelingseffecten en eventuele condensatie te reproduceren.

5.4.1.2. Conditionering op een testbank

5.4.1.2.1. Het geluiddempingssysteem of de onderdelen ervan worden met standaarddelen en volgens de instructies van de voertuigfabrikant op het in punt 1.3.3 bedoelde voertuig of op de in punt 1.3.4 bedoelde motor gemonteerd. In het eerste geval wordt het voertuig op een rollenbank geplaatst. In het tweede geval wordt de motor aan een testbank gekoppeld.

5.4.1.2.2. De tests worden in zes perioden van zes uur uitgevoerd, met tussen elke periode een pauze van minstens twaalf uur om afkoelingseffecten en eventuele condensatie te simuleren.

5.4.1.2.3. Tijdens elke periode van zes uur laat men de motor achtereenvolgens:

- a) vijf minuten stationair draaien;
- b) één uur draaien bij $1/4$ belasting en $3/4$ van het nominale maximumtoerental (S);
- c) één uur draaien bij $1/2$ belasting en $3/4$ van het nominale maximumtoerental (S);
- d) 10 minuten draaien bij volle belasting en $3/4$ van het nominale maximumtoerental (S);
- e) 15 minuten draaien bij $1/2$ belasting en het nominale maximumtoerental (S);
- f) 30 minuten draaien bij $1/4$ belasting en het nominale maximumtoerental (S).

Elke periode omvat twee opeenvolgende dergelijke sequentiesets, telkens in de aangegeven volgorde van a) tot en met f).

5.4.1.2.4. Tijdens de test mogen het geluiddempingssysteem of de onderdelen ervan niet worden gekoeld door het aanblazen van lucht om de normale luchtstroom rond het voertuig te simuleren.

Op verzoek van de fabrikant mogen het geluiddempingssysteem of de onderdelen ervan echter wel worden gekoeld om de temperatuur die aan de inlaat van het systeem wordt gemeten wanneer het voertuig met de maximumsnelheid rijdt, niet

te overschrijden.

5.4.1.3. Conditionering door pulsering

- 5.4.1.3.1. Het geluiddempingssysteem of de onderdelen ervan worden op het in punt 1.3.3 bedoelde voertuig of op de in punt 1.3.4 bedoelde motor gemonteerd. In het eerste geval wordt het voertuig op een rollenbank geplaatst en in het tweede geval wordt de motor op een testbank gemonteerd.
- 5.4.1.3.2. De testapparatuur, waarvan in figuur 1 van aanhangsel 1 van bijlage IV een gedetailleerd schema wordt gegeven, wordt op de uitlaatopening van het geluiddempingssysteem aangesloten. Elk ander apparaat dat gelijkwaardige resultaten oplevert, wordt aanvaard.
- 5.4.1.3.3. De testapparatuur wordt zodanig afgesteld dat de uitlaatgasstroom door de snelsluitklep 2 500 keer afwisselend wordt onderbroken en weer doorgelaten.
- 5.4.1.3.4. De klep gaat open wanneer de uitlaatgastegendruk, gemeten op minstens 100 mm voorbij de inlaatflens, een waarde tussen 0,35 en 0,40 kPa bereikt. Zij sluit weer wanneer deze druk niet meer dan 10% verschilt van de gestabiliseerde waarde met de klep open.
- 5.4.1.3.5. De tijdvertragingsschakelaar wordt op de afvoertijd van de gassen ingesteld overeenkomstig punt 5.4.1.3.4.
- 5.4.1.3.6. Het motortoerental moet 75% bedragen van het toerental (S) waarbij de motor zijn maximumvermogen ontwikkelt.
- 5.4.1.3.7. Het door de bank aangegeven vermogen moet 50% bedragen van het volgasvermogen, gemeten bij 75% van het motortoerental (S).
- 5.4.1.3.8. Eventuele afvoergaten worden tijdens de test gesloten.
- 5.4.1.3.9. De volledige test mag niet meer dan 48 uur duren. Zo nodig zal om het uur een afkoelingsperiode worden ingelast.
- 5.4.1.3.10. Na de conditionering wordt het geluidsniveau gemeten overeenkomstig punt 5.2.

6. Uitbreiding van de goedkeuring

De fabrikant van het geluiddempingssysteem of zijn daartoe gemachtigde vertegenwoordiger mag de administratieve instantie die het geluiddempingssysteem voor een of meer voertuigtypen heeft goedgekeurd, vragen de goedkeuring tot andere voertuigtypen uit te breiden.

De procedure hiervoor is beschreven in punt 1. De lidstaten worden volgens de in Richtlijn 2007/46/EG gespecificeerde procedure in kennis gesteld van de uitbreiding (of weigering van de uitbreiding) van de goedkeuring.

7. Wijziging van het type geluiddempingssysteem

Bij wijziging van het overeenkomstig deze verordening goedgekeurde type zijn de artikelen 13 tot en met 16 en artikel 17, lid 4, van Richtlijn 2007/46/EG van

toepassing.

- 8. Conformiteit van de productie
- 8.1. Overeenkomstig artikel 12 van Richtlijn 2007/46/EG moeten maatregelen worden genomen om de conformiteit van de productie te garanderen.
- 8.2. Bijzondere bepalingen
 - 8.2.1. De tests waarnaar in punt 2.3.5 van bijlage X bij Richtlijn 2007/46/EG wordt verwezen, worden beschreven in bijlage VI.
 - 8.2.2. Normaliter vinden de in punt 3 van bijlage X bij Richtlijn 2007/46/EG bedoelde inspecties om de twee jaar plaats.

Aanhangsel 1

Inlichtingenformulier nr. ... betreffende de EU-typegoedkeuring als technische eenheid van uitlaatsystemen voor motorvoertuigen (Verordening ...)

De onderstaande gegevens, voor zover van toepassing, moeten in drievoud worden verstrekt en vergezeld gaan van een inhoudsopgave. Eventuele tekeningen moeten op een passende schaal en met voldoende details, in A4-formaat of tot dat formaat gevouwen, worden ingediend. Op eventuele foto's moeten voldoende details te zien zijn.

Indien de systemen, onderdelen of technische eenheden elektronisch gestuurde functies hebben, moeten gegevens over de prestaties ervan worden verstrekt.

- 0. Algemeen
 - 0.1. Merk (handelsnaam van de fabrikant):
 - 0.2. Type en algemene handelsbenaming(en):
 - 0.5. Naam en adres van de fabrikant:
 - 0.7. In het geval van onderdelen en technische eenheden, plaats en wijze van aanbrenging van het EU-goedkeuringsmerk:
 - 0.8. Adres van de assemblagefabriek(en):
- 1. Beschrijving van het voertuig waarvoor de voorziening is bedoeld (indien de voorziening bedoeld is om op meer dan een voertuigtype te worden gemonteerd, moet de in dit punt gevraagde informatie voor elk type worden verstrekt)
 - 1.1. Merk (handelsnaam van de fabrikant):
 - 1.2. Type en algemene handelsbenaming(en):
 - 1.3. Middel tot identificatie van het type, indien aangebracht op het voertuig:
 - 1.4. Voertuigcategorie:
 - 1.5. EU-typegoedkeuringsnummer voor het geluidsniveau:
 - 1.6. Alle in de punten 1.1 tot en met 1.4 van het typegoedkeuringscertificaat vermelde gegevens over het voertuig (bijlage I, aanhangsel 2):
- 1. Aanvullende informatie
 - 1.1. Samenstelling van de technische eenheid:
 - 1.2. Handelsmerk of handelsbenaming van het (de) motorvoertuigtype(n) waarop de geluidemper moet worden gemonteerd⁽¹⁾:
 - 1.3. Voertuigtype(n) en typegoedkeuringsnummer ervan:
 - 1.4. Motor

- 1.4.1. Type (elektrische ontsteking, diesel):
- 1.4.2. Cyclus: tweetakt, viertakt
- 1.4.3. Totale cilinderinhoud:
- 1.4.4. Nominaal maximummotorvermogen ... kW bij ... min⁻¹
- 1.5. Aantal overbrengingsverhoudingen:
- 1.6. Gebruikte overbrengingsverhoudingen:
- 1.7. Aandrijvingsverhouding(en):
- 1.8. Geluidsniveauwaarden:
rijdend voertuig: dB(A), snelheid gestabiliseerd vóór acceleratie
bij km/h;
stilstaand voertuig dB(A), bij ... min⁻¹
- 1.9. Waarde van de tegendruk:
- 1.10. Eventuele gebruiksbeperkingen en montagevoorschriften:
2. Opmerkingen:
3. Beschrijving van de voorziening
 - 3.1. Een beschrijving van het vervangingsuitlaatsysteem met aanduiding van de positie van de systeemonderdelen ten opzichte van elkaar, alsook montage-instructies:
 - 3.2. Gedetailleerde tekeningen van elk onderdeel, zodat het gemakkelijk kan worden teruggevonden en geïdentificeerd, met vermelding van de gebruikte materialen. Op deze tekeningen moet de plaats worden aangegeven waar het verplichte EU-typegoedkeuringsmerk moet worden aangebracht.

Datum, dossier

Aanhangsel 2

MODEL

EU-TYPEGOEDKEURINGSCERTIFICAAT

(Maximumformaat: A4 (210 × 297 mm))

Stempel van de instantie

Mededeling betreffende de

- typegoedkeuring⁽¹⁾
- uitbreiding van de typegoedkeuring⁽¹⁾
- weigering van de typegoedkeuring⁽¹⁾
- intrekking van de typegoedkeuring⁽¹⁾

van een type voertuig/onderdeel/technische eenheid⁽¹⁾ krachtens Verordening nr.

Typegoedkeuringsnummer:

Reden voor uitbreiding:

DEEL 1

- 0.1. Merk (handelsnaam van de fabrikant):
- 0.2. Type en algemene handelsbenaming(en):
- 0.3. Middel tot identificatie van het type, indien aangebracht op het voertuig/het onderdeel/de technische eenheid⁽¹⁾⁽²⁾:
- 0.3.1. Plaats waar dat identificatiemiddel is aangebracht:
- 0.4. Voertuigcategorie⁽³⁾:
- 0.5. Naam en adres van de fabrikant:
- 0.7. In het geval van onderdelen en technische eenheden, plaats en wijze van aanbrenging van het EU-goedkeuringsmerk:
- 0.8. Adres van de assemblagefabriek(en):

DEEL II

- 1. Eventuele aanvullende informatie: zie addendum

2. Technische dienst die verantwoordelijk is voor de uitvoering van de tests:
3. Datum van het testrapport:
4. Nummer van het testrapport:
5. Eventuele opmerkingen: zie addendum
6. Plaats:
7. Datum:
8. Handtekening:
9. Hierbij is de inhoudsopgave gevoegd van het informatiedossier dat bij de goedkeuringsinstantie is ingediend en dat op verzoek verkrijgbaar is.

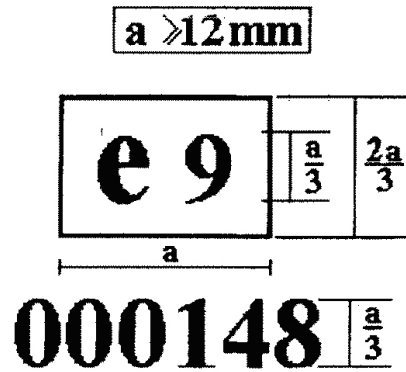
⁽¹⁾ Doorhalen wat niet van toepassing is.

⁽²⁾ Indien het middel tot identificatie van het type tekens bevat die niet relevant zijn voor de typebeschrijving van het voertuig, het onderdeel of de technische eenheid waarop het typegoedkeuringscertificaat betrekking heeft, worden deze tekens in de documenten weergegeven door het symbool "?" (bv. ABC??123??).

⁽³⁾ Zoals gedefinieerd in Richtlijn 2007/46/EG, bijlage II, deel A, punt 4.

Aanhangsel 3

Model van het EU- typegoedkeuringsmerk

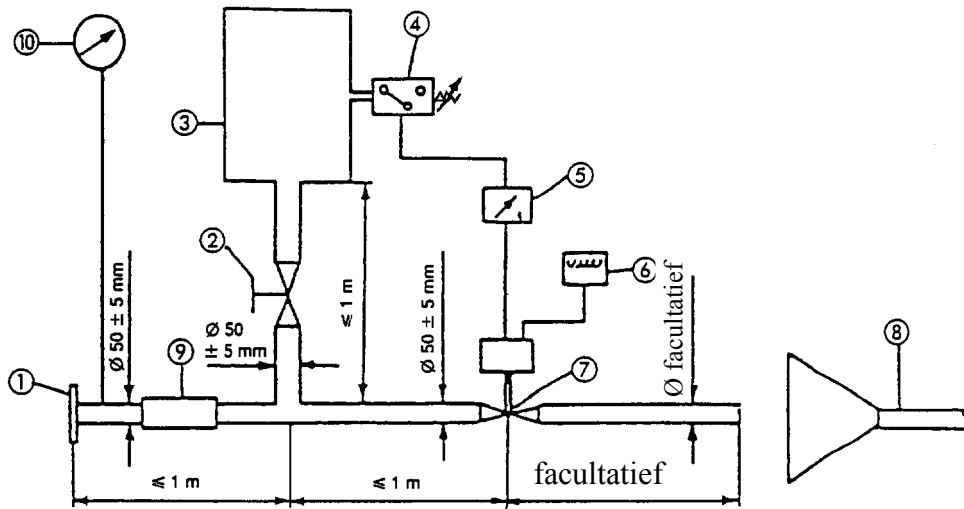


Het uitlaatsysteem of onderdeel ervan met bovenstaand EU-typegoedkeuringsmerk is een systeem of onderdeel dat in Spanje (e 9) overeenkomstig Verordening nr. ... is goedgekeurd onder basisgoedkeuringsnummer 0148.

De gebruikte cijfers dienen alleen ter illustratie.

Aanhangsel 4

Testapparatuur



- 1 Inlaatflens of -bus voor aansluiting op de achterkant van het complete te testen geluiddempingssysteem.
- 2 Regelklep (handbediend).
- 3 Compensatievat van 35 tot 40 l.
- 4 Drukschakelaar 5 tot 250 kPa, om item 7 te openen.
- 5 Tijdvertragingsschakelaar om item 7 te sluiten.
- 6 Impulsteller.
- 7 Snelsluitklep, zoals bv. de klep van een uitlaatremstelsel met een diameter van 60 mm, bediend door een pneumatische cilinder met een output van 120 N bij 400 kPa. De responstijd (voor zowel openen als sluiten) mag niet meer dan 0,5 s bedragen.
- 8 Evacuatie van het uitlaatgas.
- 9 Flexibele leiding.
- 10 Manometer.

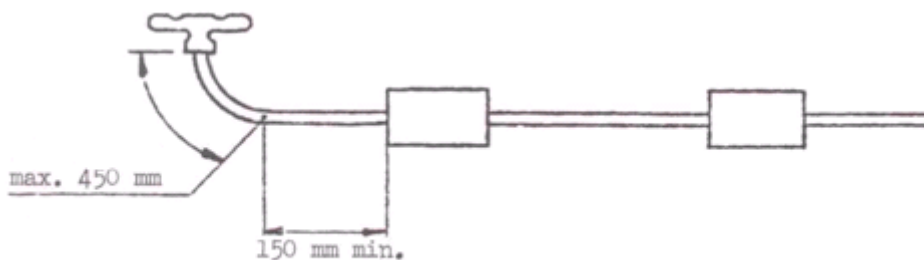
Aanhangsel 5

Meetpunten - tegendruk

Voorbeelden van mogelijke meetpunten voor drukverliestests. Het exacte meetpunt moet in het testrapport worden vermeld. Het moet zich bevinden in een gebied waar de gasstroom regelmatig is.

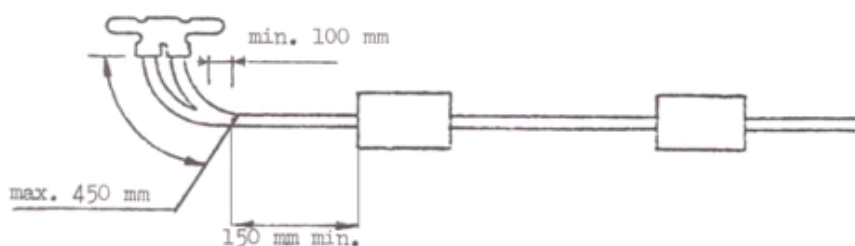
1. FIGUUR 1

Enkele pijp



2. FIGUUR 2

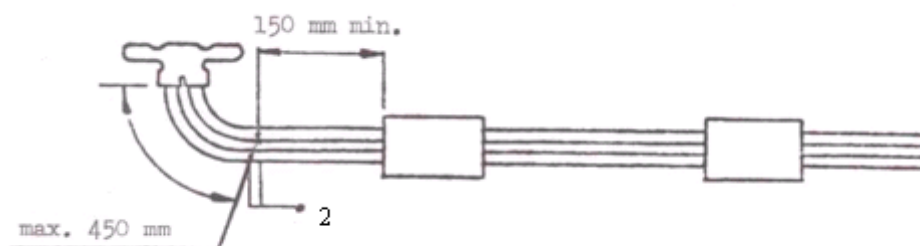
Deels dubbele pijp¹



¹ Indien niet mogelijk, ga naar figuur 3.

3. FIGUUR 3

Dubbele pijp



² Twee meetpunten, één aflezing.

Bijlage XI

Controle van de conformiteit van de productie bij een uitlaatsysteem als technische eenheid

1. Algemeen

Deze voorschriften stemmen overeen met de test die volgens punt 1 van bijlage I moet worden uitgevoerd om de conformiteit van de productie te controleren.

2. Tests en procedures

De testmethoden, de meetinstrumenten en de wijze waarop de resultaten moeten worden geïnterpreteerd, zijn beschreven in punt 5 van bijlage X. Het te testen uitlaatsysteem of onderdeel ervan moet aan de in de punten 5.2, 5.3 en 5.4 van bijlage X beschreven tests worden onderworpen.

3. Bemonstering en evaluatie van de resultaten

3.1. Eén geluiddempingssysteem of onderdeel ervan wordt geselecteerd en aan de tests van punt 2 onderworpen. Indien de testresultaten voldoen aan de productieconformiteitsvoorschriften van punt 8.1 van bijlage X, wordt het type geluiddempingssysteem of onderdeel ervan geacht aan die voorschriften te voldoen.

3.2. Indien een van de testresultaten niet voldoet aan de productieconformiteitsvoorschriften van punt 8.1 van bijlage X, worden nog twee geluiddempingssystemen of onderdelen ervan van hetzelfde type getest overeenkomstig punt 2.

3.3. Indien de testresultaten voor het tweede en het derde geluiddempingssysteem of onderdeel ervan voldoen aan de productieconformiteitsvoorschriften van punt 8.1 van bijlage X, wordt het type geluiddempingssysteem of onderdeel ervan geacht aan die voorschriften te voldoen.

3.4. Indien een van de testresultaten van het tweede of derde geluiddempingssysteem of onderdeel ervan niet voldoet aan de productieconformiteitsvoorschriften van punt 8.1 van bijlage X, wordt het type geluiddempingssysteem of onderdeel ervan geacht niet te voldoen aan de voorschriften van deze verordening en moet de fabrikant de nodige maatregelen nemen om de conformiteit te herstellen.

Bijlage XII

Concordantietabel

(bedoeld in artikel 15, lid 2)

Richtlijn 70/157/EEG	Deze verordening
-	Artikel 1
-	Artikel 2
-	Artikel 3
Artikel 2	Artikel 4, lid 1
Artikel 2 bis	Artikel 4, leden 2 en 3
-	Artikel 5
-	Artikel 6
-	Artikel 7
-	Artikel 8
-	Artikel 9
-	Artikelen 10, 11, 12 en 13
-	Artikel 14
-	Artikel 15
	Artikel 16
Bijlage I, punt 1	Bijlage I, punt 1
Bijlage I, punt 3	Bijlage I, punt 2
Bijlage I, punt 4	Bijlage I, punt 3
Bijlage I, punt 5	Bijlage I, punt 4
Bijlage I, punt 6	Bijlage I, punt 5
Bijlage I, aanhangsel 1	Bijlage I, aanhangsel 1
Bijlage I, aanhangsel 2 (zonder addendum)	Bijlage I, aanhangsel 2
-	Bijlage I, aanhangsel 3

-	Bijlage II
Bijlage I, punt 2	Bijlage III
-	Bijlage IV
-	Bijlage V
-	Bijlage VI
-	Bijlage VII
-	Bijlage VIII
	Bijlage IX
Bijlage II, punten 1, 2, 3 en 4	Bijlage X, punten 1, 2, 3 en 4
-	Bijlage X, punten 5 en 6
Bijlage II, punten 5 en 6	Bijlage X, punten 7 en 8
Bijlage II, aanhangsel 1	Bijlage X, aanhangsel 1 (+ aanvullende info)
Bijlage II, aanhangsel 2 (zonder addendum)	Bijlage X, aanhangsel 2
Bijlage II, aanhangsel 3	Bijlage X, aanhangsel 3
-	Bijlage X, aanhangsels 4 en 5
	Bijlage XI
-	Bijlage XII
Bijlage III, punt 1	-
Bijlage III, punt 2	-